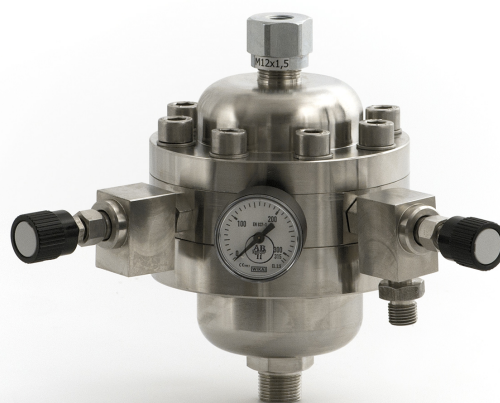


Разделители сред РГБ, РПГ



Назначение

Поверка и калибровка средств измерения избыточного давления не допускающих попадания внутрь масла — РГБ, или жидкости — РПГ¹, защита высокоточных измерительных приборов от загрязнения.

Преимущества

Диапазон разделения давления: 0²...70 МПа — РГБ, 0...25 МПа — РПГ.

Не вызывают возникновения дополнительной несистематической погрешности при измерении ввиду отсутствия механического разделителя в конструкции (мембраны).

В стандартную поставку входит комплект присоединительных гаек для облегченного монтажа поверяемых приборов, комплект современных уплотнений, допускающих затяжку без использования ключей (от руки), ремкомплект.

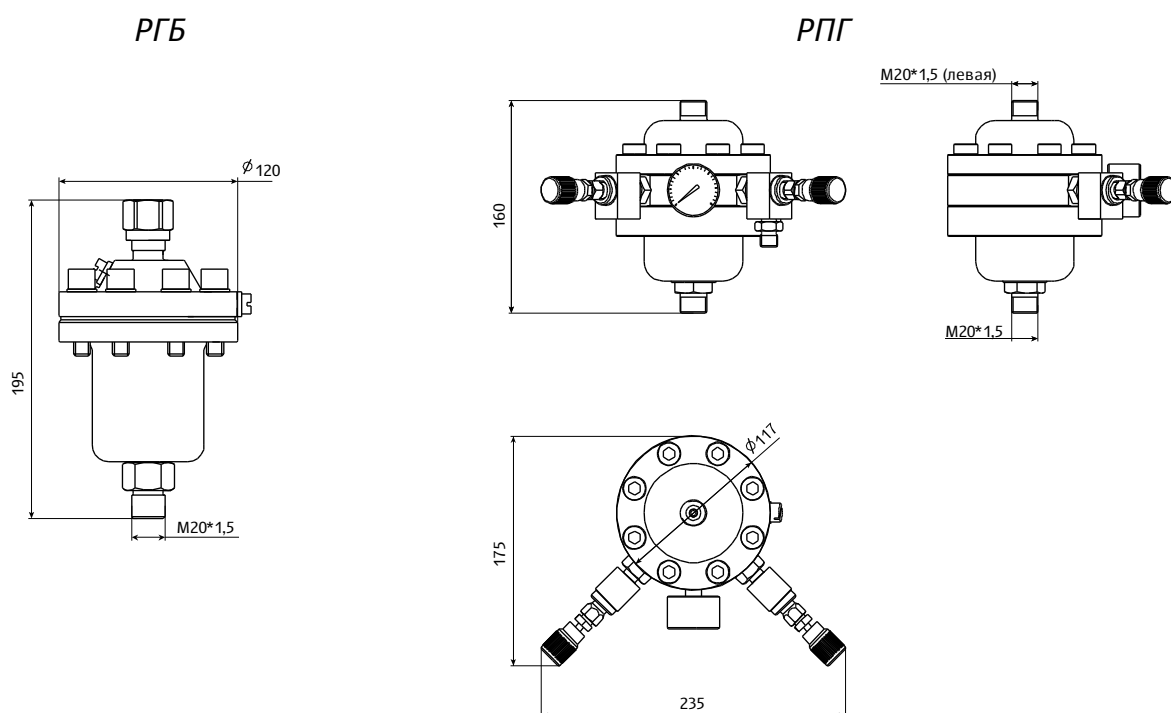
¹ Для работы разделителя сред РПГ необходим внешний источник давления газа, с давлением превышающим величину требуемого выходного давления на 10% (баллон, компрессор).

² При использовании разделителя сред РГБ на низких давлениях следует компенсировать разницу в уровнях подключения образцового и поверяемого СИ.

Основные технические и эксплуатационные характеристики

	РГБ	РПГ
Диапазон раздела давления, МПа	0...70	0...25
Количество мест для поверяемых средств измерения давления, шт.	1	
Масса прибора, кг	10	8
Разделяемые среды	масло/вода	жидкость/газ

Габаритные размеры

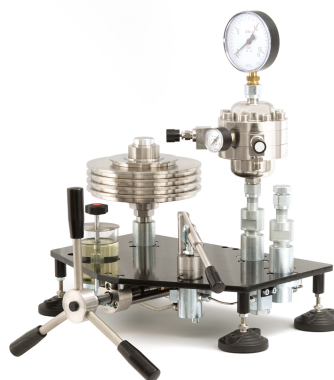


Дополнительные приспособления

По дополнительному запросу разделители сред РГБ, РПГ могут комплектоваться устройствами для создания давления ГУСК, манометрами грузопоршневыми МП, шлангами высокого давления и другим вспомогательным оборудованием.



Гидравлическая установка сравнительной калибровки ГУСК, с разделителем сред РГБ



Манометры грузопоршневые МП, с разделителем сред РПГ

Разделители сред не подлежат обязательной сертификации.

Стандартная поставка РГБ

- разделитель сред;
- комплект фитингов для присоединения поверяемых средств измерения с резьбами: M20×1,5 — 1 шт; M12×1,5 — 1 шт; G½ — 1 шт; G¼ — 1 шт;
- комплект уплотнительных резино-металлических колец;
- комплект ЗИП;
- паспорт.

Стандартная поставка РПГ

- разделитель сред;
- шланг для подключения внешнего источника давления;
- комплект фитингов для присоединения поверяемых средств измерения с резьбами: M20×1,5 — 1 шт; M12×1,5 — 1 шт; G½ — 1 шт; G¼ — 1 шт;
- комплект уплотнительных резино-металлических колец;
- комплект ЗИП;
- паспорт.

По дополнительному заказу

- фитинги для присоединения поверяемых средств измерения со специальными резьбами.

Альфапаскаль

ООО «Альфапаскаль».
454047, Россия, Челябинск,
2-я Павелецкая, 36.
+ 7 (351) 725 74 50,
725 74 49.
info@alfapascal.ru.