

# Содержание

1 Назначение.....	2
2 Технические характеристики.....	2
3 Комплект поставки.....	2
4 Конструкция прибора и принцип работы.....	3
5 Меры безопасности.....	4
6 Подготовка к работе.....	4
7 Порядок работы.....	6
8 Техническое обслуживание.....	8
9 Хранение.....	9
10 Возможные неисправности и способы их устранения.....	9
11 Гарантийный обязательства.....	9
12 Сведения о рекламациях.....	10
13 Свидетельство о приемке.....	10
14 Свидетельство об упаковке.....	10

## 1 Назначение

1.1 Пресс гидропневматический малогабаритный (ПГМ) представляет собой ручной насос, позволяющий создавать избыточное давление и предназначен для проверки рабочих деформационных манометров и других средств измерения (СИ), путем сличения с образцовыми средствами измерения (ОСИ) давления, а также для других видов работ в соответствии с его техническими возможностями.

1.2 ПГМ не является СИ, поэтому выбор ОСИ необходимо осуществлять исходя из методик проверки поверяемых СИ. ОСИ в стандартный комплект поставки ПГМ не входят (поставляются по дополнительному заказу).

1.3 Пресс гидропневматический малогабаритный предназначен для работы при температуре окружающего воздуха 15—30°C при относительной влажности не более 80%.

## 2 Технические характеристики

Создаваемое давление

жидкость .....	0...60 МПа
воздух .....	-0,09...1,6 МПа
Количество мест для присоединения .....	2 шт
Масса прибора .....	4,8 кг
Объем стакана .....	200 мл
Габарит (Д×Ш×В), не более .....	330×365×280 мм
Рабочая жидкость .....	масло <sup>1</sup> , вода <sup>2</sup>

## 3 Комплект поставки (в штуках)

Пресс гидропневматический малогабаритный .....	1
Присоединительная гайка М20×1.5 .....	2
Присоединительная гайка М12×1.5 .....	1
Присоединительная гайка G <sup>1</sup> / <sub>2</sub> .....	1
Присоединительная гайка G <sup>1</sup> / <sub>4</sub> .....	1
Заглушка .....	2
Струбцина .....	1
Ручка штурвала .....	2
Маховичок присоединительной гайки .....	2
Вентиль сброса давления .....	1

<sup>1</sup> Масло трансформаторное ГОСТ 982-80, ГОСТ 10121-76;

<sup>2</sup> Дистиллированная вода ГОСТ 6709-72.

Винт крепления трубки.....	3
Руководство по эксплуатации, паспорт.....	1
Уплотнение манометра резинометаллическое.....	6
Уплотнение поршня K02-PD 15x7x5.....	1
Уплотнение стойки 008-011-19.....	4
Уплотнение рампы 005-008-19.....	3
Ключ шестигранный S 5.....	1

#### 4 Конструкция прибора и принцип работы

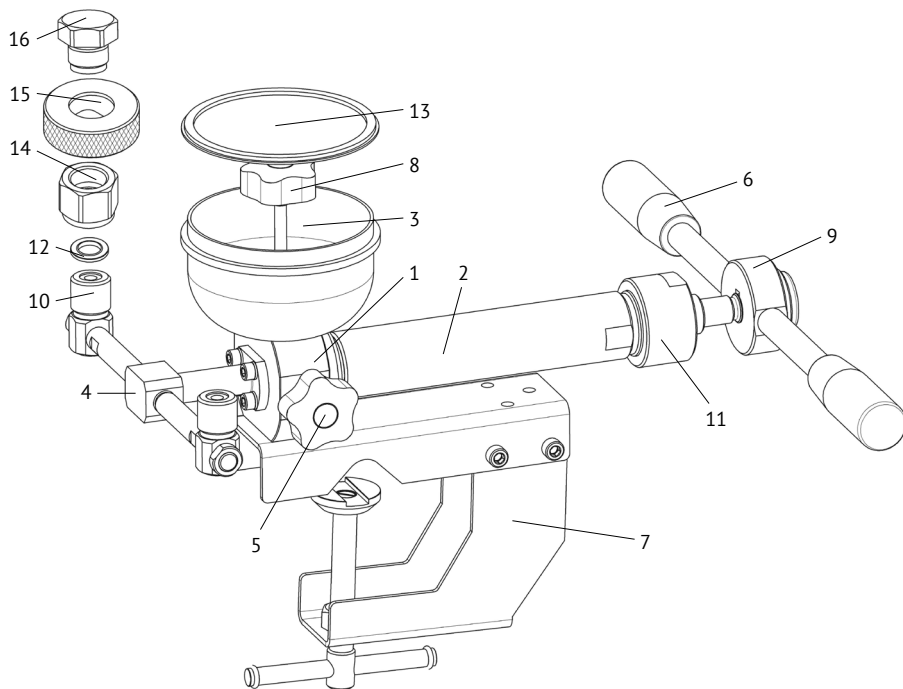


Рис. 1. Внешний вид прибора:

- 1 — корпус пресса; 2 — рабочий цилиндр; 3 — стакан; 4 — рампа;  
 5 — вентиль рампы; 6 — ручка штурвала; 7 — трубка; 8 — вентиль сброса  
 давления; 9 — штурвал; 10 — стойка; 11 — ходовой винт;  
 12 — уплотнение резинометаллическое; 13 — крышка; 14 — гайка присоеди-  
 нительная; 15 — маховичок гайки; 16 — заглушка

4.1 Пресс гидropневматический малогабаритный ПГМ состоит из бронзового корпуса 1 (Рис. 1), с присоединенным рабочим цилин-

дросселем 2, с ходовым винтом 11 и штурвалом 9 со съемными ручками 6. Сверху расположен стакан 3 с крышкой 13 для рабочей жидкости с вентилем сброса давления 8. С задней стороны находится рампа 4 со стойками 10 для подключения СИ. Снизу расположена трубочка 7 для крепления ПГМ к столешнице или трубе.

4.2 В процессе работы рабочая жидкость из стакана 3 самотеком попадает в рабочий цилиндр 2. С помощью вращения штурвала 9 по часовой стрелке создается необходимое давление. Для уменьшения давления штурвал необходимо вращать в обратную сторону. Вентиль рампы 5 служит для запирающей рампы 4 со стойками 10. Для сброса оставшегося давления предусмотрен вентиль сброса давления 8.

## 5 Меры безопасности

### Внимание

Данный раздел направлен на обеспечение безопасной работы персонала, на сохранность ПГМ и используемых с данной установкой средств измерения давления.

5.1 Запрещается использовать устройство для работ, не указанных в данном руководстве.

5.2 Перед установкой поверяемых СИ убедитесь в их чистоте и исправности присоединительных штуцеров.

5.3 Используйте только штатные уплотнительные кольца.

5.4 Присоединительные гайки затягивайте от руки до ощутимого упора.

5.5 Контролируйте, чтобы присоединительные гайки были завинчены на всю резьбу, как со стороны стойки, так и со стороны поверяемого прибора.

5.6 Вентили сброса давления и рампы затягивайте небольшим моментом до ощутимого упора.

5.7 Запрещается превышать давление, указанное в руководстве на устройство.

5.8 Снимать приборы с устройства только после полного снижения давления.

## 6 Подготовка к работе

6.1 Распакуйте пресс и протрите его чистой ветошью.

6.2 Присоедините *струбцину 2* (Рис. 2) к корпусу 1 тремя винтами 3.

6.3 Надежно закрепите ПГМ на столешнице или трубе посредством *струбцины 7* (Рис. 1).

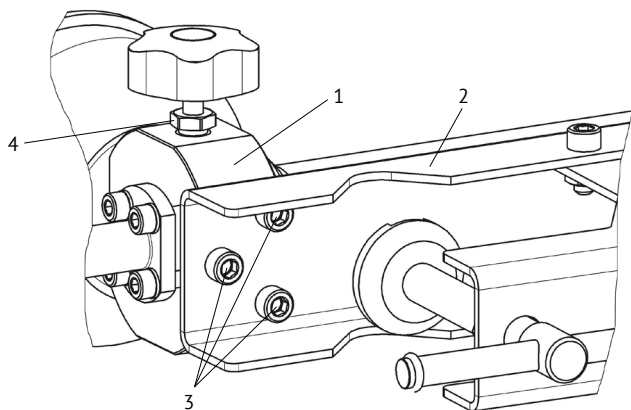


Рис. 2. Вид снизу

6.4 Заверните иглу *вентиля сброса давления 1* (Рис. 3) в резьбовую *втулку 3* стакана 2 до упора, не прилагая больших усилий.

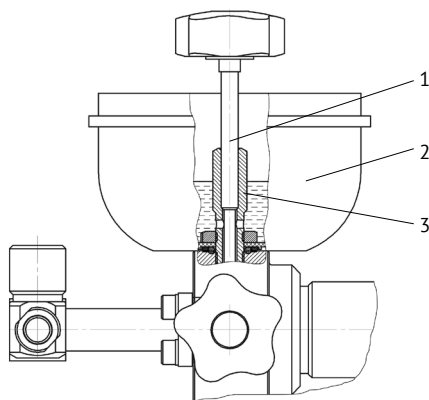


Рис. 3. Вид сбоку

6.5 Установите резинометаллические уплотнения 12 (Рис. 1) на стойки 10 и накрутите требуемого размера гайки соединительные 14 (левая резьба) из комплекта ЗИП. Проверьте состояние *вентиля рам-*

ны 5 (должен быть открыт на 1-2 оборота).

6.6 Залейте 100 — 150 мл рабочей жидкости в стакан. Откройте *вентиль сброса давления 8*, отвернув иглу на 2-3 оборота до момента пока рабочая жидкость не появится в отверстиях стоек для поверяемых СИ. После этого вращением по часовой стрелке закройте *вентиль рампы 5* (Рис. 1) до упора, не прилагая больших усилий.

6.7 Вращением *штурвала 9* по часовой стрелке переместите *ходовой винт 11* до упора вперед, затем вращением против часовой стрелки переместите *ходовой винт* до упора назад. Прокатайте рабочую жидкость в системе до тех пор пока не прекратится появление пузырьков воздуха из отверстий *штулки 3* (Рис. 3) стакана.

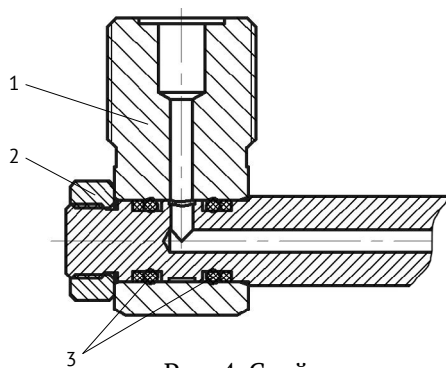


Рис. 4. Стойка

6.8 *Стойка 1* (Рис. 4) имеет возможность поворачиваться относительно оси трубки рампы. Необходимое положение стойки фиксируется *гайкой 2*.

## 7 Порядок работы

7.1 Поверку рабочих СИ производить в соответствии с методиками поверки на поверяемые СИ.

7.2 Проконтролируйте состояние и точность установки резинометаллических *уплотнений 12* (Рис. 1), состояние торцевых поверхностей *штуцеров* присоединяемых СИ.

7.3 Установите образцовое и рабочее средства измерения на установочные места устройства путем вращения рукой *маховичков 15* присоединительных гаек *14* против часовой стрелки до тех пор, пока приборы не прижмутся к уплотнительным кольцам. Установите *заглушку 16* (при необходимости). Присоединительные гайки затяги-

вайте от руки.

7.4 Откройте вентиль *рампы 5* (Рис. 1), отвернув иглу на 0,5—1 оборота.

7.5 Прокачка системы с установленными средствами измерения позволяет удалить остатки воздуха из системы. Для этого вращением *штурвала 9* по часовой стрелке переместите *ходовой винт 11* до упора вперед. Перекройте *вентиль сброса давления 8*. Вращением *штурвала* против часовой стрелки переместите *ходовой винт* до упора назад, создав тем самым разрежение в системе. Плавно откройте *вентиль сброса давления 8* на 0,5—1 оборота. Повторите прокачку системы согласно п. 6.7, контролируя при этом уровень рабочей жидкости в стакане. Долейте рабочую жидкость при необходимости.

7.6 Закройте *вентиль сброса давления 8* с небольшим усилием.

7.7 Плавным вращением *штурвала 9* по часовой стрелке поднимайте давление до необходимой величины. При повышении давления периодически проверяйте степень закрытия *вентилля сброса давления 8*.

### **Внимание**

Сжимаясь, воздух, оставшийся в СИ нагревается, увеличивая давление в системе. При прекращении повышения давления, воздух начинает приобретать температуру окружающей среды (т.е. охлаждаться), уменьшаясь в объеме и уменьшая давление в системе. Это важно учитывать и давать некоторое время на приход системы в термодинамическое равновесие.

7.8 Для снижения давления, вращайте *штурвал 9* против часовой стрелки.

### **Внимание**

При резком уменьшении давления, воздух, оставшийся в СИ, охлаждается, уменьшая давление в системе. При прекращении понижения давления, воздух начинает приобретать температуру окружающей среды (т.е. нагревается), увеличиваясь в объеме и повышая давление в системе. Это важно учитывать и давать время на приход системы в термодинамическое равновесие.

7.9 Снижайте давление вращая *штурвал 9* против часовой стрелки

до состояния упора, оставшиеся давление снижайте плавным открытием *вентиль сброса давления 8*.

7.10 Снимите поверяемые СИ.

7.11 В промежутках между поверками *вентиль сброса давления 8* рекомендуется оставлять в открытом положении.

7.12 Конструкция ПГМ позволяет переносить его с одного рабочего места на другое. Для этого установите на *стойки 10 гайки присоединительные 14* с обозначением «М20×1,5», установите *заглушки 16*. Выверните *вентиль сброса давления 8* и уберите его из *стакана 3*. Вращая *штурвал 9* по часовой стрелке переведите *ходовой винт 11* вперед до упора. Закройте *крышку стакана 13* (рабочая жидкость может оставаться в стакане, закрытом герметичной крышкой).

7.13 Для компактной переноски пресса выверните ручки *штурвала 6*. Отсоедините *струбцину 2* (Рис. 2) от корпуса *пресса 1*, вывернув *винты 3*.

## 8 Техническое обслуживание

8.1 Для поддержания устройства в рабочем состоянии необходимо проводить ежедневное и текущее техническое обслуживание.

8.2 Ежедневное техническое обслуживание: произведите внешний осмотр, очистите от загрязнений и пыли — сухой, чистой ветошью. Проверьте наличие смазки на поверхности *ходового винта пресса 11* (Рис. 1). При её отсутствии или недостаточном количестве произвести смазывание поверхности винта консистентной смазкой ЛИТОЛ — 24 ГОСТ 21150-87.

8.3 Текущее техническое обслуживание: необходимо произвести смену рабочей жидкости с предварительной промывкой, для чего:

- откройте *вентиль сброса давления 8*;
- переместите *ходовой винт пресса 11* до упора вперед, вращая по часовой стрелке *штурвал 9* и вытесняя рабочую жидкость в *стакан 3*;
- слейте рабочую жидкость из *стакана 3*;
- залейте повторно в ПГМ 50-100 мл рабочей жидкости и прокачайте согласно п. 6.7;
- слейте повторно рабочую жидкость из стакана.
- заполните ПГМ рабочей жидкостью согласно п. 6.6—п. 6.7
- удалить старую смазку и нанести новую на поверхность *ходового винта пресса 11*.



Текущее обслуживание проводите по мере необходимости, но не реже 1 раза в 3 месяца.

## 9 Хранение

9.1 В лабораторных условиях: протрите ПГМ чистой ветошью и накройте полиэтиленовым колпаком.

9.2 В складском помещении: протрите ПГМ чистой ветошью, проведите промывку согласно п. 8.3 и упакуйте в заводскую упаковку (или аналогичную ей). Храните в сухом отапливаемом помещении при температуре воздуха не ниже +5°C и относительной влажности не выше 80%.

## 10 Возможные неисправности и способы их устранения

Неисправность	Причина неисправности	Метод устранения
Давление не создается	Повреждено или неправильно установлено уплотнительное кольцо под манометром	Заменить или переустановить уплотнительное кольцо
	Повреждена торцевая поверхность штуцера манометра	Заменить или отремонтировать манометр
	Повреждено уплотнение пресси	Заменить уплотнение
Подтекание из-под стойки	Повреждено уплотнение стойки	Заменить уплотнение 3 (Рис. 4)
Подтекание из-под гайки вентиля рампы	Слабо затянуто уплотнение иглы вентиля рампы	Подтянуть гайку 4 (Рис. 2) до устранения подтекания

## 11 Гарантийные обязательства

Изготовитель гарантирует работу ПГМ при соблюдении условий эксплуатации, хранения, транспортирования.

Гарантийный срок эксплуатации — 18 месяцев.

Гарантийный срок складского хранения — 6 месяцев.

Средний срок службы — не менее 8 лет.

## 12 Сведения о рекламациях

При возникновении неисправности, составьте акт о необходимости ремонта и отправьте его по адресу: ООО «Альфапаскаль», 2-я Павелецкая, 36, Челябинск, 454047, телефон: +7 (351) 725-74-50, эл почта: q@alfapascal.ru

## 13 Свидетельство о приемке

Пресс гидропневматический малогабаритный (ПГМ) заводской номер \_\_\_\_\_ соответствует ТУ 4212-009-91357274-2015 и признан годным для эксплуатации.

Дата выпуска

Ответственный \_\_\_\_\_

Подпись

Фамилия

М.П.

## 14 Свидетельство об упаковке

Пресс гидропневматический малогабаритный (ПГМ) заводской номер \_\_\_\_\_ был упакован в ООО «Альфапаскаль» в соответствие с ТУ 4212-009-91357274-2015

Дата выпуска

Ответственный \_\_\_\_\_

Подпись

Фамилия

М.П.

## 15 Примечание

Предприятие-изготовитель оставляет за собой право вносить изменения в конструкцию прибора не влияющие на основные характеристики без дополнительного уведомления.



