

Электропривод измерительных поршневых систем



Назначение

Приведение во вращение поршня измерительных поршневых систем грузопоршневых манометров МП и МГП производства ООО «Альфапаскаль».

Преимущества

Предназначен для грузопоршневых манометров МП-6...МП-600 и МГП-0,2...МГП-100.

Повышение ресурса работы ИПС в следствие исключения рисков повреждений поршня, возможных в случае прикладывании несимметричных усилий при вращении руками, полного отсутствия ударной нагрузки на поршень при вращении.

Плавное начало и остановка вращения.

Компактная конструкция блока привода, устанавливаемая непосредственно на плиту грузопоршневого манометра.

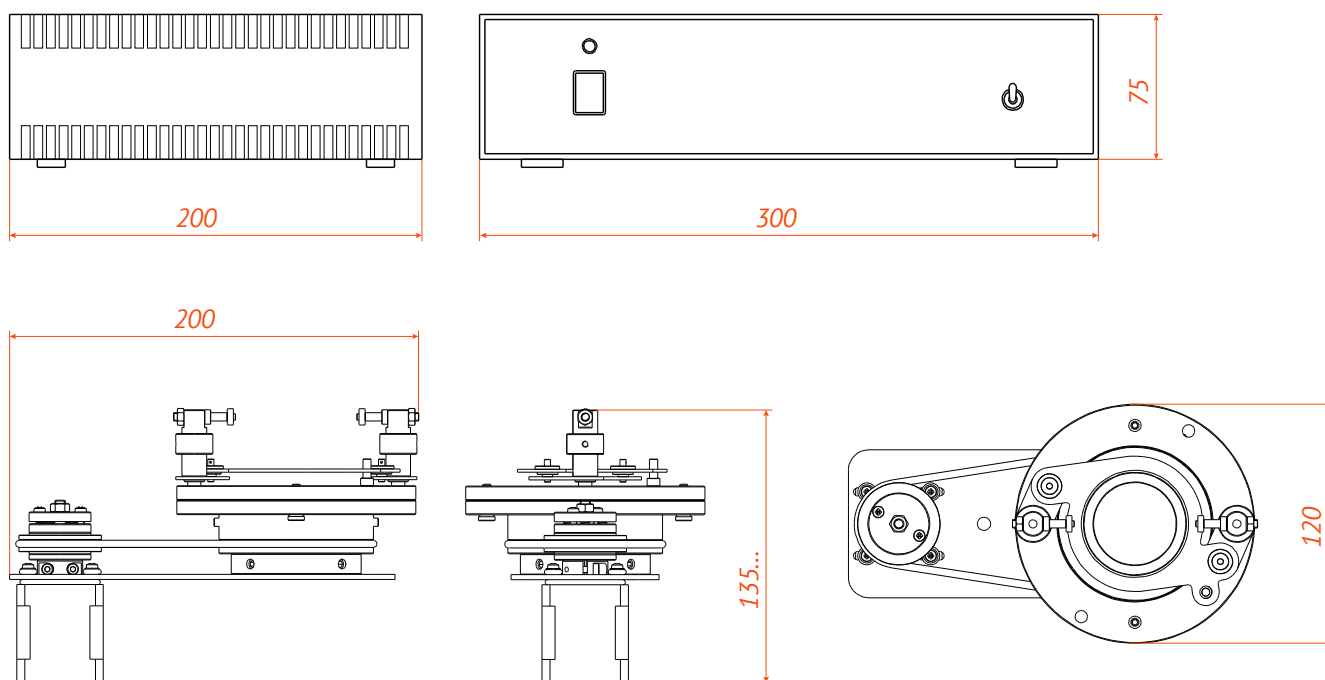
Возможна установка на уже имеющийся грузопоршневой манометр Заказчика с минимальными доработками.

Отсутствие вибраций от электродвигателя.

Основные технические и эксплуатационные характеристики

Электропривод измерительных поршневых систем	
Скорость вращения, не менее	30 об/мин
Напряжение питающей сети	220 В±10%
Частота питающей сети	50 Гц
Потребляемая мощность, не более	50 Вт
Масса узла вращения, не более	2,4 кг
Масса блока управления, не более	2,0 кг

Габаритные размеры



Сертификация

Электропривод измерительных поршневых систем не подлежит обязательной сертификации.

Комплект поставки

Стандартная поставка

- привод;
- блок управления;
- комплект ЗИП;
- руководство по эксплуатации.

Примечание: при заказе к уже имеющемуся грузопоршневому манометру необходима доработка колокола и переходной тарелки ИПС (свяжитесь с изготовителем).