

Содержание

1 Назначение.....	2
2 Технические характеристики.....	2
3 Комплект поставки.....	2
4 Конструкция прибора и принцип работы.....	3
5 Меры безопасности.....	4
6 Подготовка к работе.....	5
7 Порядок работы.....	5
8 Техническое обслуживание.....	6
9 Хранение.....	8
10 Возможные неисправности и способы их устранения.....	8
11 Гарантийные обязательства.....	9
12 Сведения о рекламациях.....	9
13 Свидетельство о приемке.....	9
14 Свидетельство об упаковке.....	9

1 Назначение

1.1 Пневматическое устройство для сравнительной калибровки (ПУСК) представляет собой ручной насос, позволяющий создавать избыточное давление или разряжение, и предназначено для поверки рабочих деформационных манометров, вакуумметров, мановакуумметров и других средств измерения (СИ) путем сличения с образцовыми средствами измерения (ОСИ) давления (кроме кислородных).

1.2 ПУСК не является СИ, поэтому выбор ОСИ необходимо осуществлять исходя из методики поверки поверяемых СИ. ОСИ в стандартный комплект поставки ПУСК не входят (поставляются по дополнительному заказу).

1.3 Пневматическое устройство для сравнительной калибровки предназначено для работы в лабораторных условиях при температуре окружающего воздуха 10-30°C при относительной влажности не более 80%.

2 Технические характеристики

Создаваемое давление	-0,096...1,6 МПа
Мест для поверяемых СИ давления	1 шт
Масса прибора	6 кг
Рабочая среда	воздух
Габаритные размеры (Д×Ш×В), не более	300×250×190 мм

3 Комплект поставки (в штуках)

Устройство для создания давления	1
Присоединительная гайка	
M20×1.5	2
M12×1.5	1
G½	1
G¼	1
Руководство по эксплуатации, паспорт	1
Кольцо уплотнения ГОСТ 9833-73 (включая ЗИП)	
манометра 008-012-25-2-2	6
цилиндра 020-025-30-2-2	3
Маховичок присоединительной гайки	2

4 Конструкция прибора и принцип работы

4.1 Внешний вид устройства показан на Рис. 1.

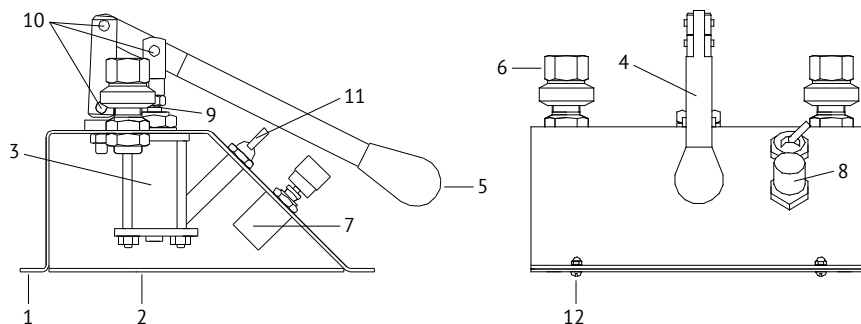


Рис. 1. Пневматическое устройство для сравнительной калибровки:
1—корпус; 2—нижняя крышка; 3—цилиндр; 4—рычаг; 5—рукоятка рычага;
6 — присоединительная гайка; 7—регулируемый дроссель;
8—рукоятка дросселя; 9—шток; 10—шарнирное соединение;
11—переключатель «давление/разряжение»; 12—крепежные винты

4.2 Пневматическая схема показана на Рис 2.

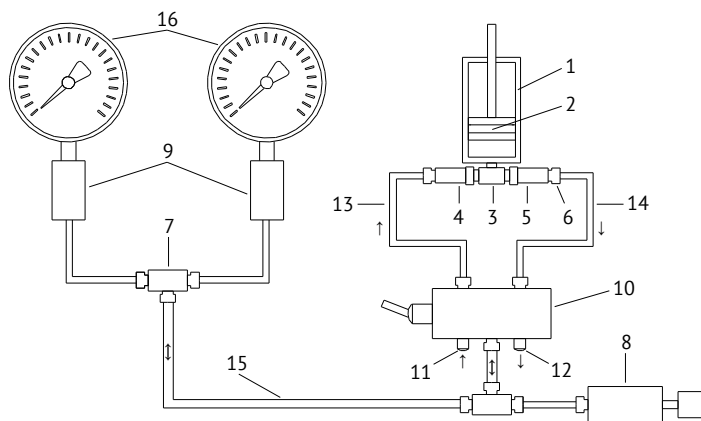


Рис. 2. Пневматическая схема ПУСК:

1—цилиндр; 2—поршень; 3—тройник поворотный; 4, 5—клапаны;
6—соединительный фитинг; 7—тройник; 8—регулируемый дроссель;
9—присоединительные гайки; 10—переключатель «давление/разряжение»;
11, 12—фильтр; 13—ветвь разряжения; 14—ветвь давления;
15—измерительная ветвь; 16—манометры (рабочий и образцовый).

4.3 Работа устройства при создании давления.

4.3.1 *Переключатель 10* находится в положение давление, при этом *ветвь разряжения 13* соединена через *переключатель 10*, *фильтр 11* с атмосферой, а *ветвь давления 14* через *переключатель 10* соединена с *измерительной ветвью 15*. *Регулируемый дроссель 8* закрыт.

4.3.2 При движении *поршня 2* (Рис. 2) вверх *клапан 4* открывается и воздух через *фильтр 11*, *переключатель 10*, *ветвь разряжения 13* и *клапан 4* поступает в *цилиндр 1*. При движении *поршня 2* вниз *клапан 4* закрывается, а *клапан 5* открывается и воздух из цилиндра через *ветвь давления 14*, *переключатель 10* поступает в *измерительную ветвь 15*, создавая в ней избыточное давление. При последующем накачивании давление в измерительной ветви будет возрастать. Для уменьшения давления в измерительной ветви необходимо плавно приоткрыть *регулируемый дроссель 8*.

4.4 Работа устройства при создании разряжения.

4.4.1 *Переключатель 10* переведен в положение разряжение, при этом *ветвь разряжения 13* через *переключатель 10* соединена с *измерительной ветвью 15*, а *ветвь давления 14* через *переключатель 10* и *фильтр 12* соединена с атмосферой. *Регулируемый дроссель 8* закрыт.

4.4.2 При движении *поршня 2* вверх *клапан 4* открывается и воздух из *измерительной ветви 15* через *переключатель 10*, *ветвь разряжения 13* поступает в *цилиндр 2*, создавая при этом в *измерительной ветви 15* разряжение. При движении *поршня 2* вниз *клапан 4* закрывается и воздух откаченный из измерительной ветви, через открытый *клапан 5*, *ветвь давления 14*, *переключатель 10* и *фильтр 12* выбрасывается в атмосферу. При последующем откачивании разряжение в измерительной цепи будет возрастать. Для уменьшения разряжения в измерительной ветви необходимо плавно приоткрыть *регулируемый дроссель 8*.

5 Меры безопасности

Внимание

Данный раздел направлен на обеспечение безопасной работы персонала, на сохранность ПУСК и используемых с данной установкой средств измерения давления.

5.1 *Запрещается* использовать устройство для работ, не указанных в данном руководстве.

5.2 Перед установкой поверяемых средств измерения убедитесь в их чистоте и исправности присоединительных штуцеров.

5.3 Используйте только штатные уплотнительные кольца.

5.4 Присоединительные гайки затягивайте от руки.

5.5 Убедитесь в правильной установке переключателя давление/разряжение, в противном случае можно вывести из строя поверяемое средство измерения.

5.6 *Запрещается* превышать давление, указанное в руководстве на установку.

5.7 Снимать приборы с устройства только после полного снижения давления (разряжения).

5.8 Закрывать регулируемый дроссель необходимо очень малым моментом, в противном случае дроссель может выйти из строя.

5.9 *Запрещается* пользоваться переключателем давление/разряжение под давлением (разряжением).

6 Подготовка к работе

6.1 Распаковать устройство, протереть чистой ветошью.

6.2 Установите устройство на столе и закрепите с помощью винтов (в комплект стандартной поставки не входят).

6.3 Установить уплотнительные кольца на присоедин. штуцера.

7 Порядок работы

7.1 Поверку рабочих СИ производить в соответствии с методиками поверки на поверяемые СИ.

7.2 Установить образцовое и рабочее средство измерения на установочные места устройства путем вращения рукой присоединительных гаек против часовой стрелки до тех пор, пока приборы не прижмутся к уплотнительным кольцам. Присоединительные гайки затягивайте от руки.

7.3 Убедитесь, что *регулируемый дроссель* 8 закрыт. Закрывать регулируемый дроссель необходимо очень малым моментом, в противном случае дроссель может выйти из строя.

7.4 Плавными движениями, без рывков и ударов, производите накачивание. Контролируйте, чтобы поршень перемещался от одного крайнего положения до другого.

- 7.5 Для снижения давления используйте *регулируемый дроссель 8*.
- 7.6 После проверки (калибровки) полностью стравите давление.
- 7.7 Снимите поверяемый прибор.
- 7.8 В промежутках между поверками *регулируемый дроссель 8* должен находиться в открытом положении.

8 Техническое обслуживание

- 8.1 Для поддержания установки в рабочем состоянии необходимо проводить ежедневное и текущее техническое обслуживание.
- 8.2 При ежедневном техническом обслуживании производят внешний осмотр, очищают от загрязнений и пыли сухой чистой ветошью. Проверяют наличие смазки на поверхности *штока 9 (Рис. 1)* и в *шарнирных соединениях 10*. При её отсутствие или недостаточном количестве произвести смазывание *соединений 10* консистентной смазкой ЛИТОЛ — 24 ГОСТ 21150-87, а поверхность *штока 9* консистентной силиконовой смазкой (не аэрозоль).
- 8.3 При текущем техническом обслуживании необходимо произвести разборку, осмотр и смазывание деталей самого насоса, для чего:
- 8.3.1 Открутите винты, крепящие устройство к столу;
- 8.3.2 Открутите *винты 12 (Рис. 1)* и снимите *нижнюю крышку 2*;
- 8.3.3 Удерживая *рычаг 4 (Рис. 3)*, ослабьте *контргайку 3*;
- 8.3.4 Выньте *ось 2* и отведите *рычаг 4* на противоположную сторону;
- 8.3.5 Удерживая руками(!) *шток 9*, свинтите с него *вилку 1* и *контргайку 3*;
- 8.3.6 Установите установку нижней частью к себе;
- 8.3.7 Придерживая рукой узел клапанов (*обратные клапаны 7, фитинги 8, поворотный тройник 6*), отверните *пустотелый винт 5* и не отсоединяя пластиковых трубок, отведите его в сторону;
- 8.3.8 Придерживая *шпильки 11*, открутите *гайки 10* и снимите *нижнюю крышку 12*;
- 8.3.9 Осторожно снимите *уплотнительное кольцо 13*, промойте его и крышку в чистом бензине (нефрас, Б-70), осмотрите кольцо на предмет его целостности и эластичности, в случае несоответствия указанным требованиям, замените кольцо на новое;
- 8.3.10 Обильно смажьте кольцо (со всех сторон) силиконовой смазкой и установите в канавку нижней крышки;
- 8.3.11 Снимите с установки гильзу *цилиндра 14* и *поршень 15 со штоком 9*;

8.3.12 Осторожно снимите *уплотнительные кольца 16*;

8.3.13 Промойте снятые детали в чистом бензине (нефрас, Б-70), протрите безворсовой тканью, внимательно осмотрите металлические детали на предмет отсутствия механических дефектов, а уплотнительные резиновые кольца на предмет износа и эластичности. При обнаружении дефектов, данные детали заменить;

8.3.14 Все детали обильно смажьте силиконовой смазкой;

8.3.15 Осторожно установите уплотнительные кольца в канавки;

8.3.16 На поверхность *поршня 15*, между *кольцами 16* нанесите обильный слой смазки;

8.3.17 Соберите насос в обратной последовательности.

8.4 Текущее обслуживание проводите по мере необходимости, но не реже 1 раза в 6 месяцев.

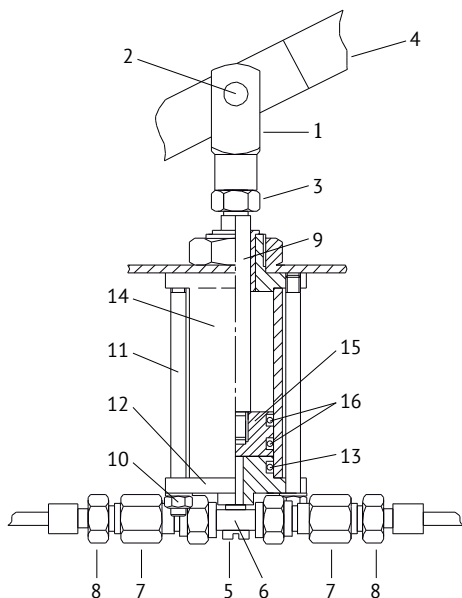


Рис. 3. Устройство насоса:

- 1—вилка; 2—ось; 3—контргайка; 4—рычаг; 5—пустотельный винт;
6—поворотный тройник; 7—обратный клапан; 8—фитинг; 9—шток;
10—гайка; 11—шпилька; 12—нижняя крышка;
13, 16—уплотнительные кольца; 14—гильза цилиндра; 15—поршень

Внимание

При работе с бензином соблюдайте технику безопасности при работе с горюче-смазочными материалами!

При закручивании резьбовых соединений не прилагайте чрезмерных усилий!

9 Хранение

9.1 Хранение ПУСК в лабораторных условиях. При хранении ПУСК в лабораторных условиях необходимо протереть его чистой ветошью и накрыть полиэтиленовым колпаком. Регулируемый дроссель должен быть открыт.

9.2 Хранение ПУСК в складском помещении. Перед установкой ПУСК на хранение необходимо провести текущее техническое обслуживание по *пункту 8.3*, открыть регулируемый дроссель и упаковать в заводскую упаковку (или аналогичную ей). Хранить устройство в сухом отапливаемом помещении при температуре воздуха не ниже +5°C и относительной влажности не выше 80%.

10 Возможные неисправности и способы их устранения

Неисправность	Причина неисправности	Метод устранения
Давление не создается	Повреждено или неправильно установлено уплотнительное кольцо под манометром	Заменить или переустановить уплотнительное кольцо
	Повреждена торцевая поверхность штуцера манометра	Заменить или отремонтировать манометр
	Неисправен обратный клапан	Заменить клапан
	Нарушена герметичность соединений	С помощью мыльного раствора определить место утечки и устранить путем подтягивания или замены прокладки

