

**Федеральное государственное унитарное предприятие  
«ВСЕРОССИЙСКИЙ НАУЧНО-ИССЛЕДОВАТЕЛЬСКИЙ ИНСТИТУТ  
МЕТРОЛОГИЧЕСКОЙ СЛУЖБЫ»  
(ФГУП «ВНИИМС»)**

---

УТВЕРЖДАЮ  
Заместитель директора по производственной  
метрологии



Н.В. Иванникова

2016 г.

**ГОСУДАРСТВЕННАЯ СИСТЕМА ОБЕСПЕЧЕНИЯ  
ЕДИНСТВА ИЗМЕРЕНИЙ**

**ИСТОЧНИКИ ПИТАНИЯ  
ПОСТОЯННОГО ТОКА  
АКИП  
СЕРИЙ 1143, 1144, 1145, 1146, 1148, 1149, 1150,  
1151, 1152**

**МЕТОДИКА ПОВЕРКИ**

**МП 206.1-024-2016**

*ч.р.65409-16*

**г. Москва  
2016**

## ВВЕДЕНИЕ

Настоящая методика устанавливает методы и средства первичной и периодических проверок источников питания постоянного тока АК ИП серий 1143, 1144, 1145, 1146, 1148, 1149, 1150, 1151, 1152, изготавливаемых фирмой «ITECH ELECTRONIC Co., Ltd», Китай.

Источники питания постоянного тока АК ИП серий 1143, 1144, 1145, 1146, 1148, 1149, 1150, 1151, 1152 (далее – приборы) предназначены для воспроизведения напряжения и силы постоянного тока.

Межповерочный интервал 2 года.

Периодическая поверка источников питания в случае их использования для измерений (воспроизведения) меньшего числа величин или на меньшем числе поддиапазонов измерений, по отношению к указанным в разделе «Метрологические и технические характеристики» Описания типа, допускается на основании письменного заявления владельца источников, оформленного в произвольной форме. Соответствующая запись должна быть сделана в свидетельстве о поверке приборов.

## 1 ОПЕРАЦИИ ПОВЕРКИ

1.1 При поверке выполняются операции, указанные в таблице 1.

1.2 При получении отрицательных результатов при выполнении любой из операций поверка прекращается и прибор бракуется.

Таблица 1 – Операции поверки

Наименование операции	Пункт методики поверки	Проведение операции при	
		первичной поверке	периодической поверке
1. Внешний осмотр	7.2	Да	Да
2. Проверка сопротивления изоляции	7.3	Да	Да
3. Проверка электрической прочности изоляции	7.4	Да	Нет
4. Опробование	7.5	Да	Да
5. Идентификация прибора	7.6	Да	Да
6. Определение пределов допускаемой основной абсолютной погрешности воспроизведения напряжения постоянного тока	7.7	Да	Да
7. Определение нестабильности выходного напряжения при изменении напряжения питания на $\pm 10\%$ от номинального значения	7.8	Да	Да
8. Определение нестабильности выходного напряжения при изменении тока нагрузки	7.9	Да	Да
9. Определение уровня пульсаций выходного напряжения	7.10	Да	Да
10. Определение пределов допускаемой основной абсолютной погрешности воспроизведения силы постоянного тока	7.11	Да	Да
11. Определение нестабильности выходного тока при изменении напряжения питания на $\pm 10\%$ от номинального значения	7.12	Да	Да
12. Определение нестабильности выходного тока при изменении напряжения на нагрузке	7.13	Да	Да
13. Определение уровня пульсаций выходного тока	7.14	Да	Да

## 2 СРЕДСТВА ПОВЕРКИ

2.1 При проведении поверки должны применяться средства измерений, перечисленные в таблицах 2 и 3.

2.2 Допускается применять другие средства измерений, обеспечивающие измерение значений соответствующих величин с требуемой точностью.

2.3 Все средства поверки должны быть исправны, поверены и иметь свидетельства (отметки в формулярах или паспортах) о поверке.

Таблица 2 – Средства поверки

Номер пункта методики поверки	Тип средства поверки
7.2; 7.5; 7.6	Визуально
7.3	Мегаомметр М4100/3. Выходное напряжение 500 В. Диапазон измерений сопротивления изоляции от 0 до 100 МОм. Кл. т. 1,0. Секундомер СОСпр-1-2. Диапазон измерений от 0 до 60 мин. Абсолютная погрешность $\pm 0,1$ с.
7.4	Универсальная пробойная установка УПУ-10. Диапазон выходных напряжений от 0 до 10 кВ. Относительная погрешность установки выходного напряжения $\pm 4$ %. Секундомер СОСпр-1-2. Диапазон измерений от 0 до 60 мин. Абсолютная погрешность $\pm 0,1$ с.
7.7	Вольтметр универсальный В7-78/1. Пределы измерений напряжения постоянного тока от 0,1 до 1000 В. Пределы допускаемой основной абсолютной погрешности $\pm(0,0035 \cdot 10^{-2} \cdot U_{\text{изм.}} + 5 \text{ е.м.р.})$ .
7.8	Вольтметр универсальный В7-78/1. Пределы измерений напряжения постоянного тока от 0,1 до 1000 В. Пределы допускаемой основной абсолютной погрешности $\pm(0,0035 \cdot 10^{-2} \cdot U_{\text{изм.}} + 5 \text{ е.м.р.})$ . Нагрузка электронная нагрузка электронная АКИП-1303 или серий АКИП-1320, АКИП-1330, АКИП-1340, АКИП-1350, АКИП-1360 (в зависимости от мощности поверяемого источника). Вольтметр Э545. Пределы измерений напряжения переменного тока от 75 до 600 В. Кл. т. 0,5. Автотрансформатор РНО250-10. Ток на выходе не менее 14 А.
7.9	Вольтметр универсальный В7-78/1. Пределы измерений напряжения постоянного тока от 0,1 до 1000 В. Пределы допускаемой основной абсолютной погрешности $\pm(0,0035 \cdot 10^{-2} \cdot U_{\text{изм.}} + 5 \text{ е.м.р.})$ . Шунт токовый АКИП-7501. Номинальные токи 20 мА; 0,2 А; 2 А; 20 А; 200 А. Вид тока: постоянный и переменный с частотой от 50 до 400 Гц. Номинальное сопротивление 10 Ом; 1 Ом; 0,1 Ом; 0,01 Ом; 0,001 Ом. Пределы допускаемой относительной погрешности шунта по сопротивлению на постоянном токе $\pm 0,01$ % для токов 20 мА – 20 А, $\pm 0,02$ % для тока 200 А. Пределы допускаемой относительной погрешности шунта по сопротивлению на переменном токе $\pm 0,1$ %. Катушка электрического сопротивления Р310. Номинальное значение сопротивления 0,001 Ом. Максимальный рабочий ток 55 А. Кл. т. 0,02. Шунты измерительные стационарные 75 ШИСВ.1. Номинальные токи от 100 до 1000 А. Кл. т. 0,2. Нагрузка электронная нагрузка электронная АКИП-1303 или серий АКИП-1320, АКИП-1330, АКИП-1340, АКИП-1350, АКИП-1360 (в зависимости от мощности поверяемого источника).

Номер пункта методики поверки	Тип средства поверки
7.10	<p>Осциллограф цифровой запоминающий WaveRunner 62Xi-A. Пределы допускаемой основной относительной погрешности измерения амплитуды <math>\pm 3\%</math>.</p> <p>Вольтметр универсальный В7-78/1. Пределы измерений напряжения постоянного тока от 0,1 до 1000 В. Пределы допускаемой основной абсолютной погрешности <math>\pm(0,0035 \cdot 10^{-2} \cdot U_{изм.} + 5 \text{ е.м.р.})</math>.</p> <p>Пробник-делитель до 1000 В.</p>
7.11, 7.12, 7.13, 7.14	<p>Вольтметр универсальный В7-78/1. Пределы измерений напряжения постоянного тока от 0,1 до 1000 В. Пределы допускаемой основной абсолютной погрешности <math>\pm(0,0035 \cdot 10^{-2} \cdot U_{изм.} + 5 \text{ е.м.р.})</math>.</p> <p>Микровольтметр ВЗ-57. Пределы измерений от 0,03 мВ до 300 В. Диапазон рабочих частот от 5 Гц до 5 МГц. Пределы допускаемой основной относительной погрешности от <math>\pm 1</math> до <math>\pm 4\%</math>.</p> <p>Шунт токовый АКИП-7501. Номинальные токи 20 мА; 0,2 А; 2 А; 20 А; 200 А. Вид тока: постоянный и переменный с частотой от 50 до 400 Гц. Номинальное сопротивление 10 Ом; 1 Ом; 0,1 Ом; 0,01 Ом; 0,001 Ом. Пределы допускаемой относительной погрешности шунта по сопротивлению на постоянном токе <math>\pm 0,01\%</math> для токов 20 мА – 20 А, <math>\pm 0,02\%</math> для тока 200 А. Пределы допускаемой относительной погрешности шунта по сопротивлению на переменном токе <math>\pm 0,1\%</math>.</p> <p>Катушка электрического сопротивления Р310. Номинальное значение сопротивления 0,001 Ом. Максимальный рабочий ток 55 А. Кл. т. 0,02.</p> <p>Шунты измерительные стационарные 75 ШИСВ.1. Номинальные токи от 100 до 1000 А. Кл. т. 0,2.</p> <p>Нагрузка электронная нагрузка электронная АКИП-1303 или серий АКИП-1320, АКИП-1330, АКИП-1340, АКИП-1350, АКИП-1360 (в зависимости от мощности поверяемого источника).</p> <p>Вольтметр Э545. Пределы измерений напряжения переменного тока от 75 до 600 В. Кл. т. 0,5.</p> <p>Автотрансформатор РНО250-10. Ток на выходе не менее 14 А.</p>

Примечание:  $U_{изм.}$  – измеренное значение напряжения.

Таблица 3 – Вспомогательные средства поверки

Измеряемая величина	Диапазон измерений	Класс точности, погрешность	Тип средства поверки
Температура	от 0 до 50 °С	$\pm 1$ °С	Термометр ртутный стеклянный лабораторный ТЛ-4
Давление	от 80 до 106 кПа	$\pm 200$ Па	Барометр-анероид метеорологический БАММ-1
Влажность	от 10 до 100 %	$\pm 1$ %	Психрометр аспирационный М-34-М

### 3 ТРЕБОВАНИЯ К КВАЛИФИКАЦИИ ПОВЕРИТЕЛЕЙ

К поверке допускаются лица, изучившие эксплуатационную документацию на поверяемые средства измерений, эксплуатационную документацию на средства поверки и аттестованные в качестве поверителей согласно ПР 50.2.012-94.

## **4 ТРЕБОВАНИЯ БЕЗОПАСНОСТИ**

К проведению поверки допускаются лица, изучившие руководство по эксплуатации прибора и прошедшие проверку знаний правил техники безопасности и эксплуатации электроустановок напряжением до 1 кВ.

## **5 УСЛОВИЯ ПРОВЕДЕНИЯ ПОВЕРКИ**

При проведении поверки должны соблюдаться следующие условия:

- температура окружающего воздуха ( $23 \pm 5$ ) °С;
- относительная влажность от 30 до 80 %;
- атмосферное давление от 84 до 106 кПа или от 630 до 795 мм. рт. ст.;
- напряжение питания - в зависимости от модификации;
- частота питающего напряжения ( $50,0 \pm 0,5$ ) Гц.

## **6 ПОДГОТОВКА К ПОВЕРКЕ**

Перед поверкой должны быть выполнены следующие подготовительные работы:

1. Проверены документы, подтверждающие электрическую безопасность.
2. Проведены технические и организационные мероприятия по обеспечению безопасности проводимых работ в соответствии с ГОСТ 12.2.007.0-75 и ГОСТ 12.2.007.3-75.
3. Средства измерения, используемые при поверке, поверены и подготовлены к работе согласно их руководствам по эксплуатации.

## **7 ПРОВЕДЕНИЕ ПОВЕРКИ**

7.1 Метрологические характеристики, подлежащие определению.

Определению подлежат погрешности измерения, перечисленные в таблицах 4 – 14

Таблица 4 – Метрологические характеристики источников питания постоянного тока АК ИП серии 1143

Характеристика	Значение				
	АКИП-1143-32-110	АКИП-1143-80-40	АКИП-1143-150-20	АКИП-1143-300-10	АКИП-1143-600-5
Диапазон воспроизведения выходного напряжения, В	от 0 до 32	от 0 до 80	от 0 до 150	от 0 до 300	от 0 до 600
Диапазон воспроизведения силы тока, А	от 0 до 110	от 0 до 40	от 0 до 20	от 0 до 10	от 0 до 5
Максимальная выходная мощность, Вт	850	850	850	850	850
Пределы допускаемой абсолютной погрешности воспроизведения напряжения $U_{\text{вых}}^{1)}$ , В	$\pm(0,0001 \cdot U_{\text{вых}} + 0,01)$	$\pm(0,0001 \cdot U_{\text{вых}} + 0,01)$	$\pm(0,0001 \cdot U_{\text{вых}} + 0,01)$	$\pm(0,0001 \cdot U_{\text{вых}} + 0,06)$	$\pm(0,0001 \cdot U_{\text{вых}} + 0,1)$
Пределы допускаемой абсолютной погрешности воспроизведения силы тока $I_{\text{вых}}^{2)}$ , А	$\pm(0,001 \cdot I_{\text{вых}} + 0,02)$	$\pm(0,001 \cdot I_{\text{вых}} + 0,02)$	$\pm(0,001 \cdot I_{\text{вых}} + 0,02)$	$\pm(0,001 \cdot I_{\text{вых}} + 0,02)$	$\pm(0,001 \cdot I_{\text{вых}} + 0,01)$
Нестабильность выходного напряжения при изменении напряжения питания, В, не более	$\pm(0,0001 \cdot U_{\text{вых}} + 0,01)$	$\pm(0,0001 \cdot U_{\text{вых}} + 0,01)$	$\pm(0,0001 \cdot U_{\text{вых}} + 0,01)$	$\pm(0,0001 \cdot U_{\text{вых}} + 0,06)$	$\pm(0,0001 \cdot U_{\text{вых}} + 0,1)$
Нестабильность выходного напряжения при изменении силы тока нагрузки, В	$\pm(0,0001 \cdot U_{\text{вых}} + 0,01)$	$\pm(0,0001 \cdot U_{\text{вых}} + 0,01)$	$\pm(0,0001 \cdot U_{\text{вых}} + 0,01)$	$\pm(0,0001 \cdot U_{\text{вых}} + 0,06)$	$\pm(0,0001 \cdot U_{\text{вых}} + 0,1)$
Уровень пульсаций напряжения, мВ, не более (пиковое значение)	80	80	80	160	150
Нестабильность силы тока при изменении напряжения питания, А, не более	$\pm(0,001 \cdot I_{\text{вых}} + 0,02)$	$\pm(0,001 \cdot I_{\text{вых}} + 0,02)$	$\pm(0,001 \cdot I_{\text{вых}} + 0,02)$	$\pm(0,001 \cdot I_{\text{вых}} + 0,02)$	$\pm(0,001 \cdot I_{\text{вых}} + 0,01)$
Нестабильность силы тока при изменении напряжения на нагрузке, А, не более	$\pm(0,001 \cdot I_{\text{вых}} + 0,02)$	$\pm(0,001 \cdot I_{\text{вых}} + 0,02)$	$\pm(0,001 \cdot I_{\text{вых}} + 0,02)$	$\pm(0,001 \cdot I_{\text{вых}} + 0,02)$	$\pm(0,001 \cdot I_{\text{вых}} + 0,01)$
Уровень пульсаций силы тока, мА, не более (среднеквадратическое значение)	50	50	150	30	20

Примечание:

<sup>1)</sup>  $U_{\text{вых}}$  – значение напряжения на выходе источника по встроенному индикатору, В;

<sup>2)</sup>  $I_{\text{вых}}$  – значение силы тока на выходе источника по встроенному индикатору, А

Таблица 5 – Метрологические характеристики источников питания постоянного тока АКПП серии 1144

Характеристика	Значение			
	АКПП-1144-160-40	АКПП-1144-300-20	АКПП-1144-600-10	АКПП-1144-1200-5
Диапазон воспроизведения выходного напряжения, В	от 0 до 160	от 0 до 300	от 0 до 600	от 0 до 1200 <sup>3)</sup>
Диапазон воспроизведения силы тока, А	от 0 до 40	от 0 до 20	от 0 до 10	от 0 до 5
Максимальная выходная мощность, Вт	3000	3000	3000	3000
Пределы допускаемой абсолютной погрешности воспроизведения напряжения $U_{\text{вых}}^1$ , В	$\pm(0,0001 \cdot U_{\text{вых}} + 0,06)$	$\pm(0,0001 \cdot U_{\text{вых}} + 0,06)$	$\pm(0,0001 \cdot U_{\text{вых}} + 0,1)$	$\pm(0,0001 \cdot U_{\text{вых}} + 0,2)$
Пределы допускаемой абсолютной погрешности воспроизведения силы тока $I_{\text{вых}}^2$ , А	$\pm(0,001 \cdot I_{\text{вых}} + 0,02)$	$\pm(0,001 \cdot I_{\text{вых}} + 0,02)$	$\pm(0,001 \cdot I_{\text{вых}} + 0,01)$	$\pm(0,001 \cdot I_{\text{вых}} + 0,01)$
Нестабильность выходного напряжения при изменении напряжения питания, В, не более	$\pm(0,0001 \cdot U_{\text{вых}} + 0,06)$	$\pm(0,0001 \cdot U_{\text{вых}} + 0,06)$	$\pm(0,0001 \cdot U_{\text{вых}} + 0,1)$	$\pm(0,0001 \cdot U_{\text{вых}} + 0,2)$
Нестабильность выходного напряжения при изменении силы тока нагрузки, В	$\pm(0,0001 \cdot U_{\text{вых}} + 0,06)$	$\pm(0,0001 \cdot U_{\text{вых}} + 0,06)$	$\pm(0,0001 \cdot U_{\text{вых}} + 0,1)$	$\pm(0,0001 \cdot U_{\text{вых}} + 0,2)$
Уровень пульсаций напряжения, мВ, не более (пиковое значение)	200	250	300	600
Нестабильность силы тока при изменении напряжения питания, А, не более	$\pm(0,001 \cdot I_{\text{вых}} + 0,02)$	$\pm(0,001 \cdot I_{\text{вых}} + 0,02)$	$\pm(0,001 \cdot I_{\text{вых}} + 0,02)$	$\pm(0,001 \cdot I_{\text{вых}} + 0,02)$
Нестабильность силы тока при изменении напряжения на нагрузке, А, не более	$\pm(0,001 \cdot I_{\text{вых}} + 0,02)$	$\pm(0,001 \cdot I_{\text{вых}} + 0,02)$	$\pm(0,001 \cdot I_{\text{вых}} + 0,02)$	$\pm(0,001 \cdot I_{\text{вых}} + 0,02)$
Уровень пульсаций силы тока, мА, не более (среднеквадратическое значение)	50	30	30	30

Примечание:

<sup>1)</sup>  $U_{\text{вых}}$  – значение напряжения на выходе источника по встроенному индикатору, В;

<sup>2)</sup>  $I_{\text{вых}}$  – значение силы тока на выходе источника по встроенному индикатору, А;

<sup>3)</sup> Погрешность нормируется до 1000 В

Таблица 6 – Метрологические и технические характеристики источников питания постоянного тока АКИП серии 1145

Характеристика	Значение	
	АКИП-1145	АКИП-1145/1, АКИП-1145/1А
Диапазон воспроизведения выходного напряжения, В	от 0 до 80	от 0 до 80
Диапазон воспроизведения силы тока, А	от 0 до 60	от 0 до 60
Максимальная выходная мощность, Вт	800	1200
Пределы допускаемой абсолютной погрешности воспроизведения напряжения $U_{\text{вых}}^{1)}$ , В	$\pm(0,0002 \cdot U_{\text{вых}} + 0,03)$	$\pm(0,0002 \cdot U_{\text{вых}} + 0,03)$
Пределы допускаемой абсолютной погрешности воспроизведения силы тока $I_{\text{вых}}^{2)}$ , А	$\pm(0,001 \cdot I_{\text{вых}} + 0,06)$	$\pm(0,001 \cdot I_{\text{вых}} + 0,06)$
Нестабильность выходного напряжения при изменении напряжения питания, В, не более	$\pm(0,0002 \cdot U_{\text{вых}} + 0,002)$	$\pm(0,0002 \cdot U_{\text{вых}} + 0,002)$
Нестабильность выходного напряжения при изменении силы тока нагрузки, В	$\pm(0,0001 \cdot U_{\text{вых}} + 0,008)$	$\pm(0,0001 \cdot U_{\text{вых}} + 0,008)$
Уровень пульсаций напряжения, мВ, не более (пиковое значение)	30	30
Нестабильность силы тока при изменении напряжения питания, А, не более	$\pm(0,0002 \cdot I_{\text{вых}} + 0,002)$	$\pm(0,0002 \cdot I_{\text{вых}} + 0,002)$
Нестабильность силы тока при изменении напряжения на нагрузке, А, не более	$\pm(0,001 \cdot I_{\text{вых}} + 0,01)$	$\pm(0,001 \cdot I_{\text{вых}} + 0,01)$
Уровень пульсаций силы тока, мА, не более (среднеквадратическое значение)	20	20

Примечание:

<sup>1)</sup>  $U_{\text{вых}}$  – значение напряжения на выходе источника по встроенному индикатору, В;

<sup>2)</sup>  $I_{\text{вых}}$  – значение силы тока на выходе источника по встроенному индикатору, А

Таблица 7 – Метрологические и технические характеристики источников питания постоянного тока АКИП серии 1145

Характеристика	Значение		
	АКИП-1145/2	АКИП-1145/3, АКИП-1145/3А	АКИП-1145/4
Диапазон воспроизведения выходного напряжения, В	от 0 до 80	от 0 до 150	от 0 до 80
Диапазон воспроизведения силы тока, А	от 0 до 120	от 0 до 30	от 0 до 120
Максимальная выходная мощность, Вт	1800	1200	3000
Пределы допускаемой абсолютной погрешности воспроизведения напряжения $U_{\text{вых}}^{1)}$ , В	$\pm(0,0005 \cdot U_{\text{вых}} + 0,03)$	$\pm(0,0005 \cdot U_{\text{вых}} + 0,03)$	$\pm(0,0005 \cdot U_{\text{вых}} + 0,03)$
Пределы допускаемой абсолютной погрешности воспроизведения силы тока $I_{\text{вых}}^{2)}$ , А	$\pm(0,002 \cdot I_{\text{вых}} + 0,12)$	$\pm(0,002 \cdot I_{\text{вых}} + 0,03)$	$\pm(0,002 \cdot I_{\text{вых}} + 0,12)$
Нестабильность выходного напряжения при изменении напряжения питания, В, не более	$\pm(0,0002 \cdot U_{\text{вых}} + 0,02)$	$\pm(0,0002 \cdot U_{\text{вых}} + 0,02)$	$\pm(0,0002 \cdot U_{\text{вых}} + 0,02)$
Нестабильность выходного напряжения при изменении силы тока нагрузки, В	$\pm(0,0005 \cdot U_{\text{вых}} + 0,03)$	$\pm(0,0005 \cdot U_{\text{вых}} + 0,03)$	$\pm(0,0005 \cdot U_{\text{вых}} + 0,03)$



Характеристика	Значение		
	АКИП-1145/2	АКИП-1145/3, АКИП-1145/3А	АКИП-1145/4
Уровень пульсаций напряжения, мВ, не более (пиковое значение)	80	60	80
Нестабильность силы тока при изменении напряжения питания, А, не более	$\pm(0,0002 \cdot I_{\text{вых}} + 0,01)$	$\pm(0,0002 \cdot I_{\text{вых}} + 0,01)$	$\pm(0,0002 \cdot I_{\text{вых}} + 0,01)$
Нестабильность силы тока при изменении напряжения на нагрузке, А, не более	$\pm(0,001 \cdot I_{\text{вых}} + 0,03)$	$\pm(0,001 \cdot I_{\text{вых}} + 0,03)$	$\pm(0,001 \cdot I_{\text{вых}} + 0,03)$
Уровень пульсаций силы тока, мА, не более (среднеквадратическое значение)	120	40	120

Примечание:

<sup>1)</sup>  $U_{\text{вых}}$  – значение напряжения на выходе источника по встроенному индикатору, В;

<sup>2)</sup>  $I_{\text{вых}}$  – значение силы тока на выходе источника по встроенному индикатору, А

Таблица 8 – Метрологические и технические характеристики источников питания постоянного тока АКИП серии 1146

Характеристика	Значение		
	АКИП-1146	АКИП-1146/1	АКИП-1146/2
Диапазон воспроизведения выходного напряжения, В	от 0 до 160	от 0 до 80	от 0 до 160
Диапазон воспроизведения силы тока, А	от 0 до 120	от 0 до 240	от 0 до 120
Максимальная выходная мощность, Вт	3000	6000	6000
Пределы допускаемой абсолютной погрешности воспроизведения напряжения $U_{\text{вых}}^1$ , В	$\pm(0,0005 \cdot U_{\text{вых}} + 0,04)$	$\pm(0,0005 \cdot U_{\text{вых}} + 0,04)$	$\pm(0,0005 \cdot U_{\text{вых}} + 0,04)$
Пределы допускаемой абсолютной погрешности воспроизведения силы тока $I_{\text{вых}}^2$ , А	$\pm(0,002 \cdot I_{\text{вых}} + 0,12)$	$\pm(0,002 \cdot I_{\text{вых}} + 0,24)$	$\pm(0,002 \cdot I_{\text{вых}} + 0,12)$
Нестабильность выходного напряжения при изменении напряжения питания, В, не более	$\pm(0,0002 \cdot U_{\text{вых}} + 0,02)$	$\pm(0,0002 \cdot U_{\text{вых}} + 0,02)$	$\pm(0,0002 \cdot U_{\text{вых}} + 0,02)$
Нестабильность выходного напряжения при изменении силы тока нагрузки, В	$\pm(0,0005 \cdot U_{\text{вых}} + 0,04)$	$\pm(0,0005 \cdot U_{\text{вых}} + 0,04)$	$\pm(0,0005 \cdot U_{\text{вых}} + 0,04)$
Уровень пульсаций напряжения, мВ, не более (пиковое значение)	150	100	150
Нестабильность силы тока при изменении напряжения питания, А, не более	$\pm(0,0002 \cdot I_{\text{вых}} + 0,02)$	$\pm(0,0002 \cdot I_{\text{вых}} + 0,03)$	$\pm(0,0002 \cdot I_{\text{вых}} + 0,02)$
Нестабильность силы тока при изменении напряжения на нагрузке, А, не более	$\pm(0,001 \cdot I_{\text{вых}} + 0,04)$	$\pm(0,001 \cdot I_{\text{вых}} + 0,06)$	$\pm(0,001 \cdot I_{\text{вых}} + 0,04)$
Уровень пульсаций силы тока, мА, не более	120	240	120

Характеристика	Значение		
	АКИП-1146	АКИП-1146/1	АКИП-1146/2
(среднеквадратическое значение)			

Примечание:

<sup>1)</sup>  $U_{\text{вых}}$  – значение напряжения на выходе источника по встроенному индикатору, В;

<sup>2)</sup>  $I_{\text{вых}}$  – значение силы тока на выходе источника по встроенному индикатору, А

Таблица 9 – Метрологические и технические характеристики источников питания постоянного тока АКИП серии 1146

Характеристика	Значение	
	АКИП-1146-80-120, АКИП-1146А-80-120	АКИП-1146-200-60, АКИП-1146А-200-60
Диапазон воспроизведения выходного напряжения, В	от 0 до 80	от 0 до 200
Диапазон воспроизведения силы тока, А	от 0 до 120	от 0 до 60
Максимальная выходная мощность, Вт	1800	1800
Пределы допускаемой абсолютной погрешности воспроизведения напряжения $U_{\text{вых}}^1$ , В	$\pm(0,0005 \cdot U_{\text{вых}} + 0,03)$	$\pm(0,0005 \cdot U_{\text{вых}} + 0,1)$
Пределы допускаемой абсолютной погрешности воспроизведения силы тока $I_{\text{вых}}^2$ , А	$\pm(0,002 \cdot I_{\text{вых}} + 0,12)$	$\pm(0,002 \cdot I_{\text{вых}} + 0,06)$
Нестабильность выходного напряжения при изменении напряжения питания, В, не более	$\pm(0,0001 \cdot U_{\text{вых}} + 0,01)$	$\pm(0,0001 \cdot U_{\text{вых}} + 0,03)$
Нестабильность выходного напряжения при изменении силы тока нагрузки, В	$\pm(0,0001 \cdot U_{\text{вых}} + 0,03)$	$\pm(0,0001 \cdot U_{\text{вых}} + 0,05)$
Уровень пульсаций напряжения, мВ, не более (пиковое значение)	80	200
Нестабильность силы тока при изменении напряжения питания, А, не более	$\pm(0,0001 \cdot I_{\text{вых}} + 0,01)$	$\pm(0,001 \cdot I_{\text{вых}} + 0,01)$
Нестабильность силы тока при изменении напряжения на нагрузке, А, не более	$\pm(0,0005 \cdot I_{\text{вых}} + 0,03)$	$\pm(0,001 \cdot I_{\text{вых}} + 0,02)$
Уровень пульсаций силы тока, мА, не более (среднеквадратическое значение)	120	60

Примечание:

<sup>1)</sup>  $U_{\text{вых}}$  – значение напряжения на выходе источника по встроенному индикатору, В;

<sup>2)</sup>  $I_{\text{вых}}$  – значение силы тока на выходе источника по встроенному индикатору, А

Таблица 10 – Метрологические и технические характеристики источников питания постоянного тока АКИП серии 1148

Характеристика	Значение	
	АКИП-1148-80-120, АКИП-1148А-80-120	АКИП-1148-200-60, АКИП-1148А-200-60
Диапазон воспроизведения выходного напряжения, В	от 0 до 80	от 0 до 200
Диапазон воспроизведения силы тока, А	от 0 до 120	от 0 до 60
Максимальная выходная мощность, Вт	3000	3000
Пределы допускаемой абсолютной погрешности воспроизведения напряжения $U_{\text{вых}}^1$ , В	$\pm(0,0005 \cdot U_{\text{вых}} + 0,03)$	$\pm(0,0005 \cdot U_{\text{вых}} + 0,1)$

Характеристика	Значение	
	АКИП-1148-80-120, АКИП-1148А-80-120	АКИП-1148-200-60, АКИП-1148А-200-60
Пределы допускаемой абсолютной погрешности воспроизведения силы тока $I_{\text{вых}}^{2)}$ , А	$\pm(0,002 \cdot I_{\text{вых}} + 0,12)$	$\pm(0,002 \cdot I_{\text{вых}} + 0,06)$
Нестабильность выходного напряжения при изменении напряжения питания, В, не более	$\pm(0,0001 \cdot U_{\text{вых}} + 0,01)$	$\pm(0,0001 \cdot U_{\text{вых}} + 0,03)$
Нестабильность выходного напряжения при изменении силы тока нагрузки, В	$\pm(0,0001 \cdot U_{\text{вых}} + 0,01)$	$\pm(0,0001 \cdot U_{\text{вых}} + 0,03)$
Уровень пульсаций напряжения, мВ, не более (пиковое значение)	80	200
Нестабильность силы тока при изменении напряжения питания, А, не более	$\pm(0,0001 \cdot I_{\text{вых}} + 0,01)$	$\pm(0,001 \cdot I_{\text{вых}} + 0,01)$
Нестабильность силы тока при изменении напряжения на нагрузке, А, не более	$\pm(0,0005 \cdot I_{\text{вых}} + 0,03)$	$\pm(0,001 \cdot I_{\text{вых}} + 0,02)$
Уровень пульсаций силы тока, мА, не более (среднеквадратическое значение)	120	60

Примечание:

<sup>1)</sup>  $U_{\text{вых}}$  – значение напряжения на выходе источника по встроенному индикатору, В;

<sup>2)</sup>  $I_{\text{вых}}$  – значение силы тока на выходе источника по встроенному индикатору, А

Таблица 11 – Метрологические и технические характеристики источников питания постоянного тока АКИП серии 1149

Характеристика	Значение	
	АКИП-1149-80-240, АКИП-1149А-80-240	АКИП-1149-200-120, АКИП-1149А-200-120
Диапазон воспроизведения выходного напряжения, В	от 0 до 80	от 0 до 200
Диапазон воспроизведения силы тока, А	от 0 до 240	от 0 до 120
Максимальная выходная мощность, Вт	6000	6000
Пределы допускаемой абсолютной погрешности воспроизведения напряжения $U_{\text{вых}}^{1)}$ , В	$\pm(0,0005 \cdot U_{\text{вых}} + 0,03)$	$\pm(0,0005 \cdot U_{\text{вых}} + 0,1)$
Пределы допускаемой абсолютной погрешности воспроизведения силы тока $I_{\text{вых}}^{2)}$ , А	$\pm(0,002 \cdot I_{\text{вых}} + 0,24)$	$\pm(0,002 \cdot I_{\text{вых}} + 0,12)$
Нестабильность выходного напряжения при изменении напряжения питания, В, не более	$\pm(0,0001 \cdot U_{\text{вых}} + 0,01)$	$\pm(0,0001 \cdot U_{\text{вых}} + 0,03)$
Нестабильность выходного напряжения при изменении силы тока нагрузки, В	$\pm(0,0001 \cdot U_{\text{вых}} + 0,03)$	$\pm(0,0001 \cdot U_{\text{вых}} + 0,05)$
Уровень пульсаций напряжения, мВ, не более (пиковое значение)	80	200
Нестабильность силы тока при изменении напряжения питания, А, не более	$\pm(0,0001 \cdot I_{\text{вых}} + 0,01)$	$\pm(0,001 \cdot I_{\text{вых}} + 0,02)$
Нестабильность силы тока при изменении напряжения на нагрузке, А, не более	$\pm(0,0005 \cdot I_{\text{вых}} + 0,06)$	$\pm(0,001 \cdot I_{\text{вых}} + 0,02)$
Уровень пульсаций силы тока, мА, не более (среднеквадратическое значение)	240	120

Примечание:

<sup>1)</sup>  $U_{\text{вых}}$  – значение напряжения на выходе источника по встроенному индикатору, В;

<sup>2)</sup>  $I_{\text{вых}}$  – значение силы тока на выходе источника по встроенному индикатору, А

Таблица 12 – Метрологические и технические характеристики источников питания постоянного тока АК ИП серии 1150

Характеристика	Значение	
	АКИП-1150-80-360, АКИП-1150А-80-360	АКИП-1150-200-180, АКИП-1150А-200-180
Диапазон воспроизведения выходного напряжения, В	от 0 до 80	от 0 до 200
Диапазон воспроизведения силы тока, А	от 0 до 360	от 0 до 180
Максимальная выходная мощность, Вт	9000	9000
Пределы допускаемой абсолютной погрешности воспроизведения напряжения $U_{\text{вых}}^{1)}$ , В	$\pm(0,0005 \cdot U_{\text{вых}} + 0,03)$	$\pm(0,0005 \cdot U_{\text{вых}} + 0,1)$
Пределы допускаемой абсолютной погрешности воспроизведения силы тока $I_{\text{вых}}^{2)}$ , А	$\pm(0,002 \cdot I_{\text{вых}} + 0,36)$	$\pm(0,002 \cdot I_{\text{вых}} + 0,18)$
Нестабильность выходного напряжения при изменении напряжения питания <sup>3)</sup> , В, не более	$\pm(0,0001 \cdot U_{\text{вых}} + 0,01)$	$\pm(0,0001 \cdot U_{\text{вых}} + 0,03)$
Нестабильность выходного напряжения при изменении силы тока нагрузки, В	$\pm(0,0001 \cdot U_{\text{вых}} + 0,03)$	$\pm(0,0001 \cdot U_{\text{вых}} + 0,05)$
Уровень пульсаций напряжения, мВ, не более (пиковое значение)	80	200
Нестабильность силы тока при изменении напряжения питания <sup>3)</sup> , А, не более	$\pm(0,0001 \cdot I_{\text{вых}} + 0,01)$	$\pm(0,001 \cdot I_{\text{вых}} + 0,03)$
Нестабильность силы тока при изменении напряжения на нагрузке, А, не более	$\pm(0,0005 \cdot I_{\text{вых}} + 0,09)$	$\pm(0,001 \cdot I_{\text{вых}} + 0,02)$
Уровень пульсаций силы тока, мА, не более (среднеквадратическое значение)	360	180

Примечание:

<sup>1)</sup>  $U_{\text{вых}}$  – значение напряжения на выходе источника по встроенному индикатору, В;

<sup>2)</sup>  $I_{\text{вых}}$  – значение силы тока на выходе источника по встроенному индикатору, А;

<sup>3)</sup> Нормируются для однофазного напряжения питания

Таблица 13 – Метрологические и технические характеристики источников питания постоянного тока АК ИП серии 1151

Характеристика	Значение	
	АКИП-1151-80-480, АКИП-1151А-80-480	АКИП-1151-200-240, АКИП-1151А-200-240
Диапазон воспроизведения выходного напряжения, В	от 0 до 80	от 0 до 200
Диапазон воспроизведения силы тока, А	от 0 до 480	от 0 до 240
Максимальная выходная мощность, Вт	12000	12000
Пределы допускаемой абсолютной погрешности воспроизведения напряжения $U_{\text{вых}}^{1)}$ , В	$\pm(0,0005 \cdot U_{\text{вых}} + 0,03)$	$\pm(0,0005 \cdot U_{\text{вых}} + 0,1)$
Пределы допускаемой абсолютной погрешности воспроизведения силы тока $I_{\text{вых}}^{2)}$ , А	$\pm(0,002 \cdot I_{\text{вых}} + 0,48)$	$\pm(0,002 \cdot I_{\text{вых}} + 0,24)$
Нестабильность выходного напряжения при изменении напряжения питания, В, не более	$\pm(0,0001 \cdot U_{\text{вых}} + 0,01)$	$\pm(0,0001 \cdot U_{\text{вых}} + 0,03)$
Нестабильность выходного напряжения при изменении силы тока нагрузки, В	$\pm(0,0001 \cdot U_{\text{вых}} + 0,03)$	$\pm(0,0001 \cdot U_{\text{вых}} + 0,05)$
Уровень пульсаций напряжения, мВ, не более (пиковое значение)	80	200
Нестабильность силы тока при изменении напряжения питания, А, не более	$\pm(0,0001 \cdot I_{\text{вых}} + 0,01)$	$\pm(0,001 \cdot I_{\text{вых}} + 0,04)$
Нестабильность силы тока при изменении напряжения на нагрузке, А, не более	$\pm(0,0005 \cdot I_{\text{вых}} + 0,12)$	$\pm(0,001 \cdot I_{\text{вых}} + 0,02)$

Характеристика	Значение	
	АКИП-1151-80-480, АКИП-1151А-80-480	АКИП-1151-200-240, АКИП-1151А-200-240
Уровень пульсаций силы тока, мА, не более (среднеквадратическое значение)	480	240

Примечание:

<sup>1)</sup>  $U_{\text{вых}}$  – значение напряжения на выходе источника по встроенному индикатору, В;

<sup>2)</sup>  $I_{\text{вых}}$  – значение силы тока на выходе источника по встроенному индикатору, А

Таблица 14 – Метрологические и технические характеристики источников питания постоянного тока АКИП серии 1152

Характеристика	Значение	
	АКИП-1152-80-600, АКИП-1152А-80-600	АКИП-1152-200-300, АКИП-1152А-200-300
Диапазон воспроизведения выходного напряжения, В	от 0 до 80	от 0 до 200
Диапазон воспроизведения силы тока, А	от 0 до 600	от 0 до 300
Максимальная выходная мощность, Вт	15000	15000
Пределы допускаемой абсолютной погрешности воспроизведения напряжения $U_{\text{вых}}^{1)}$ , В	$\pm(0,0005 \cdot U_{\text{вых}} + 0,03)$	$\pm(0,0005 \cdot U_{\text{вых}} + 0,1)$
Пределы допускаемой абсолютной погрешности воспроизведения силы тока $I_{\text{вых}}^{2)}$ , А	$\pm(0,002 \cdot I_{\text{вых}} + 0,6)$	$\pm(0,002 \cdot I_{\text{вых}} + 0,3)$
Нестабильность выходного напряжения при изменении напряжения питания, В, не более	$\pm(0,0001 \cdot U_{\text{вых}} + 0,01)$	$\pm(0,0001 \cdot U_{\text{вых}} + 0,03)$
Нестабильность выходного напряжения при изменении силы тока нагрузки, В	$\pm(0,0001 \cdot U_{\text{вых}} + 0,03)$	$\pm(0,0001 \cdot U_{\text{вых}} + 0,05)$
Уровень пульсаций напряжения, мВ, не более (пиковое значение)	80	200
Нестабильность силы тока при изменении напряжения питания, А, не более	$\pm(0,0001 \cdot I_{\text{вых}} + 0,01)$	$\pm(0,001 \cdot I_{\text{вых}} + 0,05)$
Нестабильность силы тока при изменении напряжения на нагрузке, А, не более	$\pm(0,0005 \cdot I_{\text{вых}} + 0,15)$	$\pm(0,001 \cdot I_{\text{вых}} + 0,02)$
Уровень пульсаций силы тока, мА, не более (среднеквадратическое значение)	600	300

Примечание:

<sup>1)</sup>  $U_{\text{вых}}$  – значение напряжения на выходе источника по встроенному индикатору, В;

<sup>2)</sup>  $I_{\text{вых}}$  – значение силы тока на выходе источника по встроенному индикатору, А

## 7.2 Внешний осмотр.

Перед поверкой должен быть проведен внешний осмотр, при котором должно быть установлено соответствие поверяемого прибора следующим требованиям:

1. Комплектность прибора должна соответствовать руководству по эксплуатации;
2. Все органы управления и коммутации должны действовать плавно и обеспечивать надежность фиксации во всех позициях;
3. Не должно быть механических повреждений корпуса, лицевой панели, органов управления. Все надписи должны быть четкими и ясными;
4. Все разъемы, клеммы и измерительные провода не должны иметь повреждений и должны быть чистыми.

При наличии дефектов поверяемый прибор бракуется и подлежит ремонту.

## 7.3 Проверка сопротивления изоляции.

Проверку сопротивления изоляции выполнять с помощью мегаомметра М4100/3, который включается между соединенными между собой контактами сетевой вилки и корпусом прибора. За результат измерений принимать значение сопротивления, полученное по истечении 1 минуты после приложения испытательного напряжения.

Измеренное значение сопротивления должно быть не менее 20 МОм.

При несоблюдении этого требования и наличии дефектов поверяемый прибор бракуется и направляется в ремонт.

## 7.4 Проверка электрической прочности изоляции.

Проверку электрической прочности изоляции выполнять с помощью пробойной установки УПУ-10, выход которой включается между соединенными между собой контактами сетевой вилки и корпусом прибора, а также между контактами сетевой вилки и выходами прибора.

Выходное напряжение пробойной установки поднимать плавно, без рывков, до значения 2000 В, выдержать испытательное напряжение в течение 1 минуты, после чего плавно уменьшить до нуля.

Во время подачи испытательного напряжения не должно быть пробоя или поверхностного перекрытия изоляции.

При несоблюдении этого требования и наличии дефектов поверяемый прибор бракуется и направляется в ремонт.

## 7.5 Опробование.

Включить прибор. Проверить работоспособность индикаторов, регуляторов и функциональных клавиш. Режимы, отображаемые на индикаторах, при переключении режимов измерений и нажатии соответствующих клавиш, должны соответствовать требованиям руководства по эксплуатации.

При неверном функционировании прибор бракуется и направляется в ремонт.

## 7.6 Идентификация прибора

Идентификация прибора осуществляется путем вывода на дисплей прибора информации о системе – серийного номера прибора и версии программного обеспечения. Вывод системной информации осуществляется по процедуре, описанной в руководстве по эксплуатации на прибор.

Результат считается положительным, если версия программного обеспечения соответствует данным, приведенным в таблице 15.

Таблица 15 – Характеристики программного обеспечения

Идентификационные данные (признаки)	Значение
Идентификационное наименование ПО	нет данных
Номер версии (идентификационный номер ПО)	не ниже 0.02
Цифровой идентификатор ПО	нет данных

7.7 Определение пределов допускаемой основной абсолютной погрешности воспроизведения напряжения постоянного тока.

Определение пределов допускаемой основной абсолютной погрешности воспроизведения напряжения постоянного тока производить методом прямого измерения напряжения, воспроизводимого поверяемым прибором, эталонной мерой – вольтметром универсальным В7-78/1 при отсутствии нагрузки.

Определение погрешности прибора проводить в точках, соответствующих 10 – 15%, 20 – 30 %, 40 – 60 %, 70 – 80 % и 90 – 100 % от конечного значения диапазона измерений, но не более 1000 В.

Определение погрешности проводить в следующем порядке:

1. Подключить к выходу поверяемого прибора вольтметр универсальный В7-78/1 (рисунок 1).

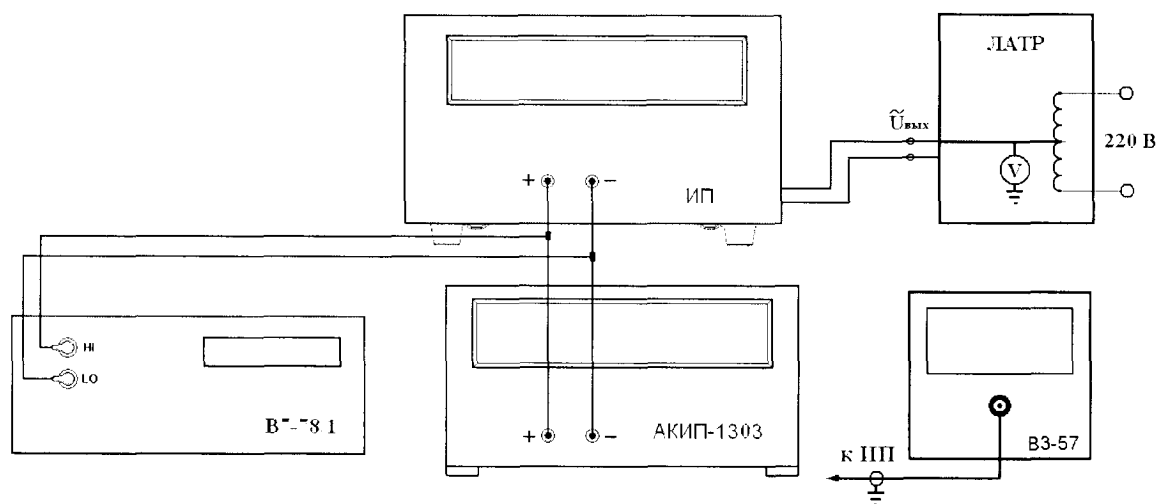


Рисунок 1 – Структурная схема соединения приборов для определения основных метрологических характеристик источников питания в режиме стабилизации напряжения постоянного тока.

2. Перевести вольтметр универсальный В7-78/1 в режим измерения напряжения постоянного тока.
3. Органами управления поверяемого прибора установить на выходе максимальный ток.
4. Регулятором выходного напряжения поверяемого прибора установить выходное напряжение соответствующее 10 – 15 % от конечного значения диапазона измерений.
5. Произвести измерение выходного напряжения прибора, фиксируя показания вольтметра универсального В7-78/1.
6. Провести измерения по п.п. 4 – 5 устанавливая на поверяемом приборе выходное напряжение, соответствующее 20 – 30 %, 40 – 60 %, 70 – 80 % и 90 – 100 % от конечного значения диапазона измерений.
7. Результаты поверки прибора считаются удовлетворительными, если:
  - во всех поверяемых точках пределы допускаемой погрешности, определенные по формуле:

$$\Delta = U_X - U_0 \quad (1)$$

где  $U_x$  – значение напряжения, установленное на выходе поверяемого прибора, измеренное по встроенному индикатору, В;

$U_0$  – значение напряжения, измеренное вольтметром В7-78/1, В не превышают значений, указанных в п. 7.1 настоящей Методики.

При невыполнении этих требований, прибор бракуется и направляется в ремонт.

7.8 Определение нестабильности выходного напряжения при изменении напряжения питания на  $\pm 10\%$  от номинального значения.

Определение нестабильности выходного напряжения при изменении напряжения питания на  $\pm 10\%$  от номинального значения в режиме стабилизации напряжения производить методом прямого измерения напряжения, воспроизводимого поверяемым прибором, эталонной мерой – вольтметром универсальным В7-78/1.

Определение погрешности прибора проводить при выходном напряжении близком к максимальному, но не превышающим 1000 В и выходном токе, близком к максимальному (не менее 80 % от конечного значения диапазона воспроизведения).

Определение погрешности проводить в следующем порядке:

1. Подключить поверяемый прибор к сети питания через автотрансформатор, согласно рисунку 1. Напряжение на выходе автотрансформатора контролировать вольтметром Э545.
2. Подключить к выходу поверяемого прибора вольтметр универсальный В7-78/1 и нагрузку электронную АКПП-1303 или серий АКПП-1320, АКПП-1330, АКПП-1340, АКПП-1350, АКПП-1360 (в зависимости от мощности поверяемого источника).
3. Перевести вольтметр универсальный В7-78/1 в режим измерения напряжения постоянного тока.
4. С помощью автотрансформатора установить напряжение питания поверяемого прибора 220 В.
5. Органами управления поверяемого прибора установить на выходе напряжение, близкое к максимальному.
6. На электронной нагрузке установить режим стабилизации силы тока «СС», значение тока потребления установить близкое к максимальному (не менее 80 % от установленного значения силы тока на источнике)
7. По истечении 1 минуты произвести измерение выходного напряжения прибора  $U_1$ , фиксируя показания вольтметра универсального В7-78/1.
8. С помощью автотрансформатора установить напряжение питания поверяемого прибора 198 В.
9. По истечении 1 минуты произвести измерение выходного напряжения прибора  $U_2$ , фиксируя показания вольтметра универсального В7-78/1.
10. С помощью автотрансформатора установить напряжение питания поверяемого прибора 242 В.
11. По истечении 1 минуты произвести измерение выходного напряжения прибора  $U_3$ , фиксируя показания вольтметра универсального В7-78/1.
12. Результаты поверки прибора считаются удовлетворительными, если:  
- во всех поверяемых точках нестабильность выходного напряжения, определенная по формулам:

$$\Delta U = U_1 - U_2 \quad (2)$$

$$\Delta U = U_1 - U_3 \quad (3)$$

где  $U_1$  – значение напряжения на выходе поверяемого прибора при напряжении питания 220 В, В;

$U_2$  – значение напряжения на выходе поверяемого прибора при напряжении питания 198 В, В;



$U_2$  – значение напряжения на выходе поверяемого прибора при напряжении питания 242 В, В не превышает значений, указанных в п. 7.1 настоящей Методики.  
При невыполнении этих требований прибор бракуется и направляется в ремонт.

7.9 Определение нестабильности выходного напряжения при изменении тока нагрузки.

Проверку производить с помощью вольтметра В7-78/1 путем измерения приращения напряжения при значении выходного напряжения, близком к максимальному и токах нагрузки равных  $I_{\text{макс}}$  и 0.

Определение погрешности проводить в следующем порядке:

1. Подключить поверяемый прибор к сети питания через автотрансформатор. Напряжение на выходе автотрансформатора контролировать вольтметром Э545. Разъемы испытуемого источника питания соединить при помощи измерительных проводов с соответствующими разъемами нагрузки электронной АКПП-1303 или серий АКПП-1320, АКПП-1330, АКПП-1340, АКПП-1350, АКПП-1360 (в зависимости от мощности поверяемого источника) и вольтметра В7-78/1, согласно рисунку 1. Нагрузку к источникам подключают по четырехпроводной схеме, согласно руководству по эксплуатации источников и нагрузки.
2. Перевести вольтметр универсальный В7-78/1 в режим измерения напряжения постоянного тока.
3. С помощью автотрансформатора установить напряжение питания поверяемого прибора 220 В.
4. Установить регуляторами выходного напряжения канала по встроенному цифровому индикатору значение, близкое к максимальному, но не превышающее 1000 В.
5. На электронной нагрузке установить режим стабилизации силы тока «СС», значение тока потребления установить равным 90% значения силы тока, установленного на выходе испытуемого источника
6. Значение тока контролировать вольтметром В7-78/1, методом измерения падения напряжения на измерительном сопротивлении. В качестве измерительного сопротивления использовать шунт токовый АКПП-7501, катушку сопротивления Р310 или шунт 75 ШИСВ.1 (в зависимости от значения воспроизводимой источником силы тока).
7. Отключить нагрузку от источника питания.
8. Измерение нестабильности выходного напряжения производить через 1 мин после установки тока нагрузки равных  $I_{\text{макс}}$  и 0 по изменению показаний вольтметра В7-78/1 относительно показаний при токе нагрузки  $I_{\text{макс}}$ .
9. Нестабильность выходного напряжения от изменения тока нагрузки не должна превышать значений, указанных в п. 7.1 настоящей Методики.

При невыполнении этих требований прибор бракуется и направляется в ремонт.

7.10 Определение уровня пульсаций выходного напряжения.

Определение уровня пульсаций выходного напряжения производить методом прямого измерения эталонной мерой – осциллографом цифровым запоминающим.

Определение пульсаций прибора проводить при выходном напряжении близком к максимальному, но не превышающим 1000 В и максимальном выходном токе.

Определение пульсаций проводить в следующем порядке:

1. Подключить поверяемый прибор ко входу осциллографа согласно рисунку 2. Подключение производить при помощи перехода или кабеля штепсель-BNC (рисунок 3) или пробника-делителя типа ТТ-SI 9002, в зависимости от напряжения на выходе источника. Установленное значение напряжения на выходе источника не должно превышать предельно допустимое значение для осциллографа.

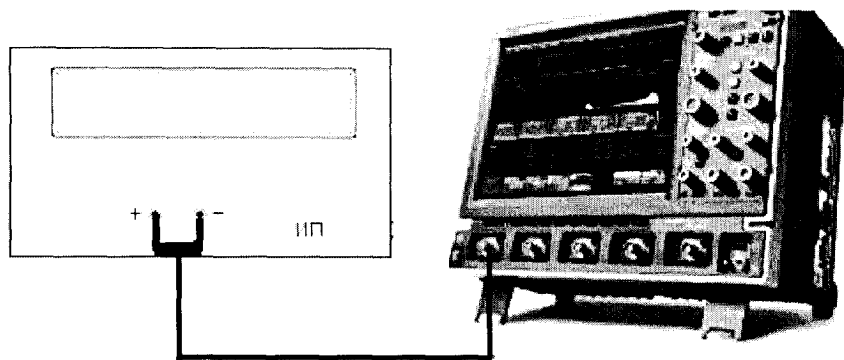


Рисунок 2 – Структурная схема соединения приборов для определения пульсаций выходного напряжения.

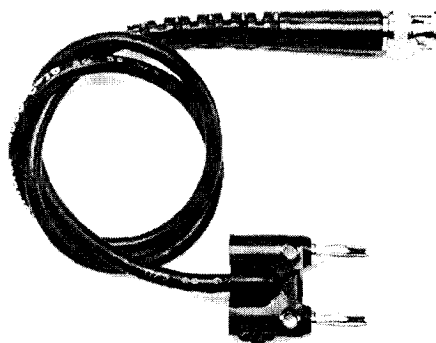


Рисунок 3 – Измерительный кабель для определения уровня пульсаций

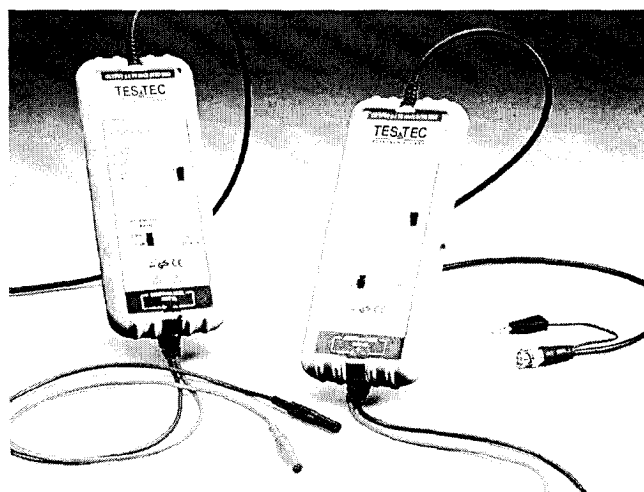


Рисунок 4 – Пробник-делитель для определения уровня пульсаций

2. Перед подключением поверяемого источника через пробник-делитель необходимо определить действительное значение коэффициента деления делителя. Для этого вместо осциллографа к выходу делителя подключить вольтметр В7-78/1. На источнике задать напряжение  $U_1$ . Измерить вольтметром напряжение с выхода пробника-делителя  $U_2$ . Определить коэффициент деления по формуле:

$$K = U_1 / U_2 \quad (4)$$

где  $U_1$  – значение напряжения на выходе поверяемого прибора, В;

$U_2$  – значение напряжения на выходе пробника, В.

3. На осциллографе установить связь по переменному току и включить измерение значения напряжения от пика до пика. Коэффициент развертки осциллографа установить от 200 до 100 мс/дел. Включить ограничение полосы 20 МГц.
4. Органами управления поверяемого прибора установить на выходе напряжение близкое к максимальному, но не превышающим максимально допустимое значение напряжения на входе осциллографа.
5. Провести измерение пульсаций, фиксируя показания осциллографа.
6. При использовании пробника делителя рассчитать действительное значение уровня пульсаций на выходе поверяемого прибора по формуле:

$$U_{\text{пульс}} = K \cdot U_{\text{изм}} \quad (5)$$

где  $U_{\text{пульс}}$  – значение пульсаций на выходе поверяемого прибора, В;  
 $U_{\text{изм}}$  – значение уровня пульсаций, измеренное осциллографом на выходе пробника-делителя, В;  
 $K$  – значение коэффициента деления пробника-делителя, рассчитанное по формуле (6)

7. Результаты поверки прибора считаются удовлетворительными, если пульсации выходного напряжения не превышает значений, указанных в п. 7.1 настоящей Методики.  
При невыполнении этих требований прибор бракуется и направляется в ремонт.

7.11 Определение пределов допускаемой основной абсолютной погрешности воспроизведения силы постоянного тока.

Определение пределов допускаемой основной абсолютной погрешности воспроизведения силы постоянного тока производить методом косвенного измерения путем измерения падения напряжения на измерительном сопротивлении эталонной мерой – вольтметром универсальным В7-78/1.

В качестве измерительного сопротивления использовать шунт токовый АКПП-7501, катушку электрического сопротивления Р310 или шунт 75 ШИСВ.1 на соответствующие номинальные токи (в зависимости от значения воспроизводимой источником силы тока).

Определение погрешности прибора проводить в точках, соответствующих 10 – 15%, 20 – 30 %, 40 – 60 %, 70 – 80 % и 90 – 100 % от конечного значения диапазона измерений.

Определение погрешности проводить в следующем порядке:

1. Разъемы испытуемого источника питания соединить при помощи измерительных проводов с соответствующими разъемами нагрузки электронной АКПП-1303 или серий АКПП-1320, АКПП-1330, АКПП-1340, АКПП-1350, АКПП-1360 (в зависимости от мощности поверяемого источника), измерительного сопротивления (шунта или катушки) и вольтметра В7-78/1 (см. рисунок 5);
2. К потенциальным зажимам катушки (шунта) подключить вольтметр универсальный В7-78/1.
3. Перевести вольтметр универсальный В7-78/1 в режим измерения напряжения постоянного тока.
4. Органами управления поверяемого прибора установить на выходе максимальное напряжение.
5. Регулятором выходного тока поверяемого прибора установить выходной ток, соответствующий 10 – 15 % от конечного значения диапазона измерений.
6. Произвести измерение падения напряжения на нагрузке, фиксируя показания вольтметра универсального В7-78/1.

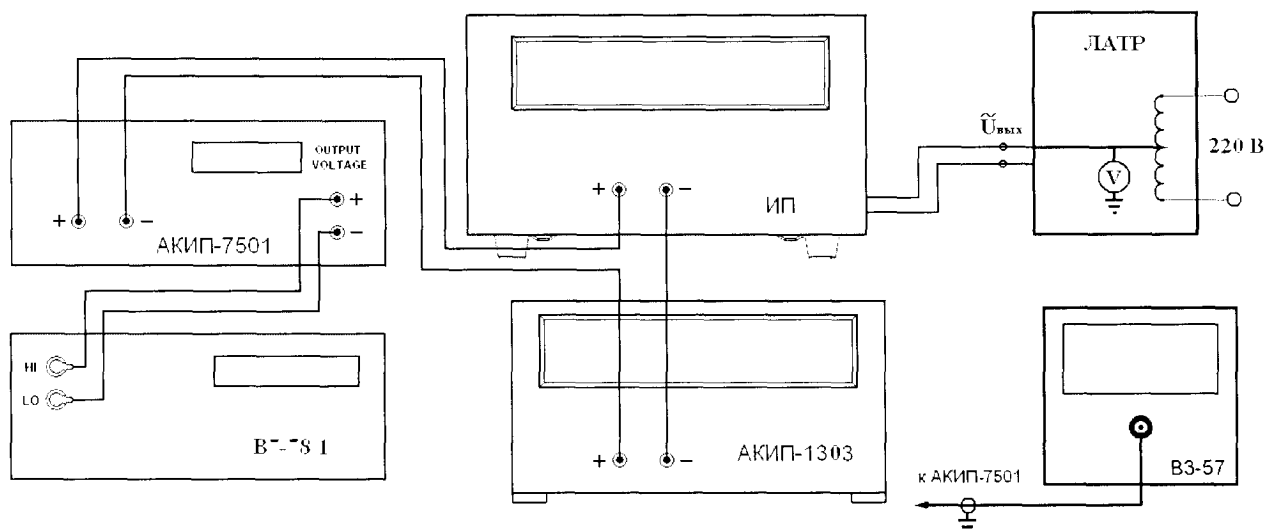


Рисунок 5 – Структурная схема соединения приборов для определения основных метрологических характеристик источников питания в режиме стабилизации силы постоянного тока.

7. Провести измерения по п.п. 5 – 6 устанавливая на поверяемом приборе выходной ток, соответствующий 20 – 30 %, 40 – 60 %, 70 – 80 % и 90 – 100 % от конечного значения диапазона измерений.
8. Результаты поверки прибора считаются удовлетворительными, если:
  - во всех поверяемых точках пределы допускаемой погрешности, определенные по формуле:

$$\Delta = I_X - U_0/R \quad (6)$$

где  $I_X$  – значение силы тока, установленное на выходе поверяемого прибора, измеренное по встроенному индикатору, А;

$U_0$  – значение напряжения на нагрузке, измеренное вольтметром В7-78/1, В;

$R$  – номинальное сопротивление катушки (шунта), Ом

не превышают значений, указанных в п. 7.1 настоящей Методики.

При невыполнении этих требований, прибор бракуется и направляется в ремонт.

*Примечание. Номинальное сопротивление катушки Р310 – 0,001 Ом. Номинальные сопротивления шунтов 75 ШИСВ.1 на различные номинальные токи приведены в таблице 16.*

Таблица 16

Номинальный ток, А	Номинальное сопротивление, Ом
10	0,0075
20	0,00375
100	0,00075
200	0,000375
1000	0,000075
2000	0,0000375

7.12 Определение нестабильности выходного тока при изменении напряжения питания на  $\pm 10\%$  от номинального значения.

Определение нестабильности выходного тока при изменении напряжения питания на  $\pm 10\%$  от номинального в режиме стабилизации тока производить методом косвенного измерения путем измерения падения напряжения на нагрузке эталонной мерой – вольтметром универсальным В7-78/1.

Определение погрешности прибора проводить при максимальном выходном токе и значении напряжении 80-90 % от конечного значения диапазона воспроизведения.

Определение погрешности проводить в следующем порядке:

1. Разъемы испытываемого источника питания соединить при помощи измерительных проводов с соответствующими разъемами нагрузки электронной АКПП-1303 или серий АКПП-1320, АКПП-1330, АКПП-1340, АКПП-1350, АКПП-1360 (в зависимости от мощности поверяемого источника), измерительного сопротивления (шунта или катушки) и вольтметра В7-78/1 (см. рисунок 5);
2. К потенциальным зажимам катушки (шунта) подключить вольтметр универсальный В7-78/1.
3. Перевести вольтметр универсальный В7-78/1 в режим измерения напряжения постоянного тока.
4. С помощью автотрансформатора установить напряжение питания поверяемого прибора 220 В.
5. Органами управления поверяемого прибора установить выходное напряжение, соответствующее 80-90 % от конечного значения диапазона воспроизведения.
6. Органами управления поверяемого прибора установить на выходе максимальный ток.
7. На электронной нагрузке установить режим стабилизации силы тока «СС», значение тока потребления установить больше значения силы тока, установленного на выходе испытываемого источника;
8. По истечении 1 минуты произвести измерение падения напряжения на нагрузке  $U_1$ , фиксируя показания вольтметра универсального В7-78/1.
9. С помощью автотрансформатора установить напряжение питания поверяемого прибора 198 В.
10. По истечении 1 минуты произвести измерение падения напряжения на нагрузке  $U_2$ , фиксируя показания вольтметра универсального В7-78/1.
11. С помощью автотрансформатора установить напряжение питания поверяемого прибора 242 В.
12. По истечении 1 минуты произвести измерение падения напряжения на нагрузке  $U_3$ , фиксируя показания вольтметра универсального В7-78/1.
13. Результаты поверки прибора считаются удовлетворительными, если:  
- во всех поверяемых точках нестабильность выходного тока, определенная по формулам:

$$\Delta I = (U_1 - U_2)/R \quad (7)$$

$$\Delta I = (U_1 - U_3)/R \quad (8)$$

где  $U_1$  – значение напряжения на выходе поверяемого прибора при напряжении питания 220 В, В;

$U_2$  – значение напряжения на выходе поверяемого прибора при напряжении питания 198 В, В;

$U_3$  – значение напряжения на выходе поверяемого прибора при напряжении питания 242 В, В;

$R$  – номинальное сопротивление катушки (шунта), Ом

не превышает значений, указанных в п. 7.1 настоящей Методики.

При невыполнении этих требований прибор бракуется и направляется в ремонт.

7.13 Определение нестабильности выходного тока при изменении напряжения на нагрузке.

Поверка производится измерением изменения выходного тока на измерительном сопротивлении вольтметром В7-78/1 при значении выходного тока  $I_{\text{макс}}$  и напряжениях на нагрузке равных  $U_{\text{макс}}$  и  $0,1U_{\text{макс}}$ .

Определение погрешности проводить в следующем порядке:

1. Подключить поверяемый прибор к сети питания через автотрансформатор. Напряжение на выходе автотрансформатора контролировать вольтметром Э545.
2. Разъемы испытуемого источника питания соединить при помощи измерительных проводов с соответствующими разъемами нагрузки электронной АКПП-1303 или серий АКПП-1320, АКПП-1330, АКПП-1340, АКПП-1350, АКПП-1360 (в зависимости от мощности поверяемого источника), измерительного сопротивления (шунта или катушки) и вольтметра В7-78/1 (см. рисунок 5);
3. Перевести вольтметр универсальный В7-78/1 в режим измерения напряжения постоянного тока.
4. С помощью автотрансформатора установить напряжение питания поверяемого прибора 220 В.
5. Установить регулятором выходного напряжения канала по встроенному цифровому индикатору поочередно значение и значение  $0,1U_{\text{макс}}$ .
6. Установить на нагрузке электронной режим формирования постоянного тока потребления большего  $I_{\text{макс}}$ , чтобы поверяемый источник перешел в режим стабилизации тока.
7. Измерение нестабильности выходного тока производить через 1 мин после установки выходного напряжения близкого к  $U_{\text{макс}}$  (но не превышающего 1000 В) и  $0,1 U_{\text{макс}}$  по изменению показаний вольтметра В7-78/1 относительно показаний при напряжении  $U_{\text{макс}}$ .

Нестабильность выходного тока от изменения напряжения не должна превышать значений, указанных в п. 7.1 настоящей Методики.

При невыполнении этих требований прибор бракуется и направляется в ремонт.

#### 7.14 Определение уровня пульсаций выходного тока.

Определение уровня пульсаций выходного тока производить методом косвенного измерения путем измерения падения напряжения на нагрузке эталонной мерой – микровольтметром В3-57.

Определение погрешности прибора проводить при максимальном выходном токе и напряжении, соответствующем 90 % от конечного значения диапазона измерений.

Определение пульсаций проводить в следующем порядке:

1. Разъемы испытуемого источника питания соединить при помощи измерительных проводов с соответствующими разъемами нагрузки электронной АКПП-1303 или серий АКПП-1320, АКПП-1330, АКПП-1340, АКПП-1350, АКПП-1360 (в зависимости от мощности поверяемого источника), измерительного сопротивления (шунта или катушки) и вольтметра В7-78/1 (см. рисунок 5);
2. К потенциальным зажимам катушки (шунта) подключить микровольтметр В3-57.
3. Органами управления поверяемого прибора установить выходное напряжение, соответствующее 90 % от конечного значения диапазона измерений.
4. Органами управления поверяемого прибора установить на выходе максимальный ток.
5. На электронной нагрузке установить режим стабилизации силы тока «СС», значение тока потребления установить больше значения силы тока, установленного на выходе испытуемого источника;
6. Провести измерение пульсаций напряжения, фиксируя показания микровольтметра В3-57.
7. За результат измерения принять значение, рассчитанное по формуле:

$$I_{\text{П}} = U_{\text{П}}/R \quad (9)$$

где  $U_{\text{П}}$  – значение пульсаций напряжения, измеренное микровольтметром В3-57, В;  
 $R$  – номинальное сопротивление катушки (шунта), Ом.

8. Результаты поверки прибора считаются удовлетворительными, если пульсации выходного тока не превышает значений, указанных в п. 7.1 настоящей Методики.

При невыполнении этих требований прибор бракуется и направляется в ремонт.

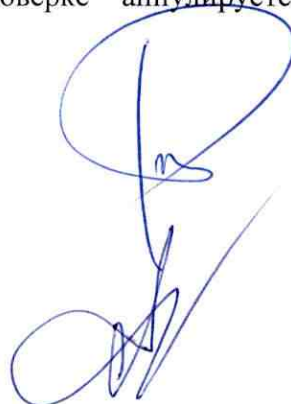
## 8 ОФОРМЛЕНИЕ РЕЗУЛЬТАТОВ ПОВЕРКИ

При положительных результатах поверки на лицевую панель корпус прибора наносится знак поверки, в паспорте производится запись о годности к применению и (или) выдается свидетельство о поверке.

При отрицательных результатах поверки прибор не допускается к дальнейшему применению, в паспорт вносится запись о непригодности его к эксплуатации, знак предыдущей поверки гасится, свидетельство о поверке аннулируется и выдается извещение о непригодности.

Начальник отдела 206.1  
ФГУП «ВНИИМС»

Начальник сектора отдела 206.1  
ФГУП «ВНИИМС»



В.В. Киселев

А.Ю. Терещенко